

305

ROZPORZĄDZENIE MINISTRA TRANSPORTU I GOSPODARKI MORSKIEJ

z dnia 31 marca 2000 r.

zmieniające rozporządzenie w sprawie rejestracji i oznaczania pojazdów.

Na podstawie art. 72 ust. 3 i art. 76 ust. 1 pkt 1 ustawy z dnia 20 czerwca 1997 r. — Prawo o ruchu drogowym (Dz. U. Nr 98, poz. 602, Nr 123, poz. 779 i Nr 160, poz. 1086, z 1998 r. Nr 106, poz. 668 i Nr 133, poz. 872, z 1999 r. Nr 106, poz. 1216 oraz z 2000 r. Nr 12, poz. 136) zarządza się, co następuje:

§ 1. W rozporządzeniu Ministra Transportu i Gospodarki Morskiej z dnia 19 czerwca 1999 r. w sprawie rejestracji i oznaczania pojazdów (Dz. U. Nr 59, poz. 632) wprowadza się następujące zmiany:

1) w § 2 ust. 6 otrzymuje brzmienie:

„6. W przypadku zgłoszenia do pierwszej rejestracji nowego pojazdu zakupionego na terytorium Rzeczypospolitej Polskiej właściciel pojazdu do wniosku o rejestrację dołącza wyciąg ze świadectwa homologacji albo odpis decyzji zwalniającej pojazd z homologacji, na podstawie których organ rejestrujący wpisuje dane techniczne pojazdu. Wymóg ten nie dotyczy pojazdu zwolnionego z homologacji na podstawie odrębnych przepisów, pojazdu zabytkowego, pojazdu zbudowanego przy wykorzystaniu nadwozia, podwozia lub ramy konstrukcji własnej, którego markę określa się jako „SAM”, pojazdu Służby Więziennej oraz pojazdu straży pożarnej.”;

2) w § 3:

a) w ust. 1 pkt 4 otrzymuje brzmienie:

„4) zaświadczenie o pozytywnym wyniku badania technicznego pojazdu wraz z dokumentem identyfikacyjnym pojazdu zarejestrowanego po raz pierwszy za granicą, którego wzór określają przepisy w sprawie zakresu i sposobu przeprowadzania badań technicznych pojazdów oraz wzorów dokumentów przy tym stosowanych, zwanym dalej «dokumentem identyfikacyjnym».”,

b) w ust. 2 pkt 3 otrzymuje brzmienie:

„3) zaświadczenie o pozytywnym wyniku badania technicznego pojazdu wraz z dokumentem identyfikacyjnym.”,

c) w ust. 3 pkt 4 otrzymuje brzmienie:

„4) zaświadczenie o pozytywnym wyniku badania technicznego pojazdu wraz z dokumentem identyfikacyjnym.”;

3) w § 6 ust. 2 otrzymuje brzmienie:

„2. Dowód własności pojazdu dołącza się do wniosku o rejestrację wraz z dowodem uiszczenia opłaty skarbowej lub z adnotacją właściwego urzędu skarbowego zamieszczoną w dowodzie własności, że jest on zwolniony lub nie podlega tej opłacie.”;

4) w § 7:

a) w ust. 1 pkt 1 otrzymuje brzmienie:

„1) dowód rejestracyjny wraz z kompletem znaków legalizacyjnych i nalepką kontrolną według wzorów określonych w załączniku nr 2 do rozporządzenia,”

b) w ust. 2 pkt 1 otrzymuje brzmienie:

„1) pozwolenie czasowe wraz z nalepką na tablice tymczasowe, w tym pozwolenie czasowe badawcze w celu umożliwienia przeprowadzenia badań homologacyjnych, badań i prób pojazdów, ich części albo elementów wyposażenia przez producenta lub upoważnioną jednostkę badawczą, według wzorów określonych w załączniku nr 3 do rozporządzenia,”

c) ust. 3 otrzymuje brzmienie:

„3. W przypadku rejestracji pojazdu wskutek zmiany właściciela pojazdu lub zmiany miejsca zamieszkania właściciela pojazdu nie powodującej zmiany właściwości miejscowej organu rejestrującego, organ rejestrujący wydaje dowód rejestracyjny wraz ze znakami legalizacyjnymi, o których mowa w ust. 1 pkt 1, oraz tablice rejestracyjne, jeżeli przedstawione do rejestracji tablice zostały wydane zgodnie z zasadami i warunkami technicznymi określonymi w § 39 rozporządzenia.”,

d) dodaje się ust. 4 w brzmieniu:

„4. Nalepki kontrolnej nie wydaje się dla pojazdów, o których mowa w art. 73 ust. 4 ustawy.”;

5) § 8 otrzymuje brzmienie:

„§ 8. Organ rejestrujący, przed wydaniem dokumentów i tablic (tablicy), o których mowa w § 7:

1) pokrywa wyznaczone strony tych dokumentów, według załączników nr 2 i 3 do rozporządzenia, specjalną folią stanowiącą wraz z blankietem komplet,

2) dokonuje legalizacji tablic (tablicy), z zastrzeżeniem pkt 4, poprzez naklejenie w wyznaczonym miejscu tablicy znaku legalizacyjnego, odpowiednio część „A” i „B” według wzoru określonego w załączniku nr 2 do rozporządzenia (rysunek nr 2),

3) wkleja do dowodu rejestracyjnego część „C” znaku legalizacyjnego według wzoru określonego w załączniku nr 2 do rozporządzenia (rysunek nr 2), jako potwierdzenie legalizacji tablic,

- 4) na tablicach (tablicy) tymczasowych, z wyłączeniem tablic badawczych, nakleja w wyznaczonym miejscu tablicy nalepki na tablice tymczasowe według wzoru określonego w załączniku nr 3 do rozporządzenia (rysunek nr 1a),
- 5) wpisuje numer rejestracyjny na nalepkę kontrolną.”;
- 6) w § 10:
- a) w ust. 1 w pkt 3 kropkę zastępuje się przecinkiem i dodaje się pkt 4 w brzmieniu:
„4) przedstawieniu tablic rejestracyjnych.”,
- b) w ust. 2 w pkt 3 kropkę zastępuje się przecinkiem i dodaje się pkt 4 w brzmieniu:
„4) przedstawieniu tablic rejestracyjnych.”,
- c) po ust. 3 dodaje się ust. 4—6 w brzmieniu:
„4. W przypadku utraty lub uszkodzenia nalepki kontrolnej, o której mowa w § 7 ust. 1 pkt 1, organ rejestrujący na pisemny wniosek właściciela pojazdu wydaje wtórnik nalepki po:
- 1) przedstawieniu dowodu rejestracyjnego i karty pojazdu, jeżeli była wydana,
 - 2) złożeniu przez właściciela pojazdu stosownego oświadczenia pod odpowiedzialnością karną za składanie fałszywych zeznań.
5. W przypadku utraty lub zniszczenia znaku legalizacyjnego, o którym mowa w § 8 pkt 2 i 3, organ rejestrujący na pisemny wniosek właściciela pojazdu wydaje nowy znak legalizacyjny po:
- 1) przedstawieniu dowodu rejestracyjnego, karty pojazdu, jeżeli była wydana, oraz tablic (tablicy) rejestracyjnych,
 - 2) złożeniu przez właściciela pojazdu stosownego oświadczenia pod odpowiedzialnością karną za składanie fałszywych zeznań.
6. W przypadku utraty lub zniszczenia nalepki, o której mowa w § 8 pkt 4, organ rejestrujący na pisemny wniosek właściciela pojazdu wydaje wtórnik nalepki po:
- 1) przedstawieniu pozwolenia czasowego, karty pojazdu, jeżeli była wydana, oraz tablic (tablicy) rejestracyjnych,
 - 2) złożeniu przez właściciela pojazdu stosownego oświadczenia pod odpowiedzialnością karną za składanie fałszywych zeznań.”;

7) w § 12 w ust. 4 po kropce dodaje się zdanie:
„Przepisy § 10 ust. 5 stosuje się odpowiednio.”;

8) w § 15 w ust. 1 w pkt 3 kropkę zastępuje się przecinkiem i dodaje się pkt 4 i 5 w brzmieniu:
„4) dokumenty potwierdzające zniszczenie lub kaskację pojazdu za granicą, dowód rejestracyjny, kartę pojazdu, jeżeli była wydana, i tablice rejestracyjne, w przypadku określonym w art. 79 ust. 1 pkt 4 ustawy,

5) dokumenty potwierdzające fakt, o którym mowa w art. 79 ust. 1 pkt 5 ustawy, dowód rejestracyjny, kartę pojazdu, jeżeli była wydana, tablice rejestracyjne oraz dokument potwierdzający wniesienie opłaty, o której mowa w art. 79 ust. 1a ustawy.”;

9) w § 18 ust. 6 otrzymuje brzmienie:
„6. Na tablicy tymczasowej wytłoczony jest numer rejestracyjny barwy czerwonej na białym tle, składający się z wyróżnika województwa oraz wyróżnika pojazdu.”;

10) w § 19:

a) ust. 2 otrzymuje brzmienie:
„2. Na tablicy zwyczajnej, indywidualnej, zabytkowej i dyplomatycznej w miejscu do tego przeznaczonym znajduje się znak legalizacyjny, o którym mowa w § 7 ust. 1 pkt 1 rozporządzenia.”,

b) ust. 3 otrzymuje brzmienie:
„3. Na tablicy tymczasowej, z wyłączeniem badawczej, w miejscu do tego przeznaczonym znajduje się nalepka na tablice tymczasowe, o której mowa w § 7 ust. 2 pkt 1 rozporządzenia.”;

11) w § 21:

a) w ust. 2:

— pkt 1 otrzymuje brzmienie:
„1) na tablicach zwyczajnych samochodowych — pierwsza litera stanowi wyróżnik województwa, druga lub druga i trzecia litera stanowią wyróżnik powiatu, następnie odpowiednio pięć cyfr w przedziale od 00001 do 99999 lub litera i trzy cyfry w przedziale od 001 do 999 stanowią wyróżnik pojazdu, który po wyczerpaniu wskazanej pojemności tworzy się kolejno w układzie, dla powiatów z wyróżnikiem jednoliterowym: cztery cyfry w przedziale od 0001 do 9999 i litera, następnie trzy cyfry w przedziale od 001 do 999 i dwie litery, a dla powiatów z wyróżnikiem dwuliterowym: dwie cyfry w przedziale od 01 do 99 i dwie litery,”

— pkt 2 otrzymuje brzmienie:
„2) na tablicach zwyczajnych motocyklowych — pierwsza litera stanowi wyróżnik województwa, druga lub druga i trzecia litera stanowią wyróżnik powiatu, następnie odpowiednio cztery cyfry w przedziale od 0001 do 9999 lub litera i trzy cyfry w przedziale od 001 do 999 stanowią wyróżnik pojazdu, który po wyczerpaniu wskazanej pojemności tworzy się kolejno w układzie, dla powiatów z wyróżnikiem jednoliterowym: trzy cyfry w przedziale od 001 do 999 i litera, a dla powiatów z wyróżnikiem dwuliterowym: dwie cyfry w przedziale od 01 do 99 i dwie litery,”

— pkt 3 otrzymuje brzmienie:
„3) na tablicach zwyczajnych motorowerowych — pierwsza litera stanowi wyróżnik województwa, druga lub druga i trzecia litera stanowią wyróżnik powiatu, następ-

- nie odpowiednio cztery cyfry w przedziale od 0001 do 9999 lub litera i trzy cyfry w przedziale od 001 do 999 stanowią wyróżnik pojazdu,”
- pkt 4 otrzymuje brzmienie:
- „4) na tablicach indywidualnych — litera i cyfra stanowią wyróżnik województwa, zaś kolejne litery w liczbie od 3 do 5 stanowią indywidualny wyróżnik pojazdu, w którym nie więcej niż dwie ostatnie litery można zastąpić liczbą,”
- pkt 6 otrzymuje brzmienie:
- „6) na tablicach tymczasowych — litera i cyfra stanowią wyróżnik województwa, zaś cztery cyfry w przedziale od 0001 do 9999 stanowią wyróżnik pojazdu, który po wyczerpaniu wskazanej pojemności tworzy się w układzie trzy cyfry w przedziale od 001 do 999 i litera,”
- b) ust. 3 otrzymuje brzmienie:
- „3. Wyróżnik pojazdu określa organ rejestrujący, posługując się zestawem cyfr i liter stanowiących pojemność rejestracyjną, z wyłączeniem liter B, D, I, O i Z.”;
- 12) w § 28 w ust. 1 w pkt 1 lit. g) otrzymuje brzmienie:
- „g) pojazdu, w którym uległ skorodowaniu numer nadwozia, podwozia (ramy) lub silnika, jeżeli zostanie to potwierdzone pisemną opinią biegłego lub rzeczoznawcy z zakresu oznakowań pojazdów, w której potwierdzone zostaną pierwotne numery nadwozia, podwozia (ramy) lub silnika, a w przypadku braku takiej możliwości jednoznacznie stwierdzony zostanie brak ingerencji w pole numerowe w celu umyślnego zniszczenia lub zafałszowania pierwotnego numeru.”;
- 13) w § 29:
- a) ust. 1 otrzymuje brzmienie:
- „1. Na pojeździe samochodowym, z wyjątkiem motocykla, umieszcza się nalepkę kontrolną, o której mowa w § 7 ust. 1 pkt 1.”,
- b) skreśla się ust. 3,
- c) ust. 4 otrzymuje brzmienie:
- „4. Właściciel pojazdu umieszcza nalepkę wewnątrz pojazdu w prawym dolnym rogu przedniej szyby.”,
- d) skreśla się ust. 5;
- 14) skreśla się § 30;
- 15) w § 49 wyrazy „§ 22—24, § 29 i 30” zastępuje się wyrazami „§ 22—24 i § 29”;
- 16) w załączniku nr 1 do rozporządzenia strona 1 „wzoru wniosku o rejestrację, czasową rejestrację lub wyrejestrowanie” otrzymuje brzmienie określone w załączniku nr 1 do niniejszego rozporządzenia;
- 17) załącznik nr 2 do rozporządzenia otrzymuje brzmienie określone w załączniku nr 2 do niniejszego rozporządzenia;
- 18) w załączniku nr 3 do rozporządzenia dodaje się rysunek nr 1a zawarty w załączniku nr 3 do niniejszego rozporządzenia;
- 19) w załączniku nr 4 do rozporządzenia:
- a) w pkt 1.1 ppkt 14 wyrazy „powierzchniowy współczynnik odbłasku — stosunek” zastępuje się wyrazami „powierzchniowy współczynnik odbłasku R — stosunek”,
- b) pkt 2.6 otrzymuje brzmienie określone w lit. a) załącznika nr 4 do niniejszego rozporządzenia,
- c) w pkt 2.8 rysunek nr 1 zastępuje się rysunkiem zawartym w lit. b) załącznika nr 4 do niniejszego rozporządzenia,
- d) w pkt 2.13 ppkt 6 otrzymuje brzmienie określone w lit. c) załącznika nr 4 do niniejszego rozporządzenia,
- e) pkt 2.14 otrzymuje brzmienie określone w lit. d) załącznika nr 4 do niniejszego rozporządzenia,
- f) tablica 1 — „Powierzchniowy współczynnik odbłasku” otrzymuje brzmienie określone w lit. e) załącznika nr 4 do niniejszego rozporządzenia,
- g) w tablicy 2 — „Barwa w warunkach dziennych”, barwa czarna, współczynnik luminancji, wartość „ $\geq 0,03$ ” zastępuje się wartością „ $\leq 0,03$ ”,
- h) skreśla się pkt 2.32,
- i) pkt 4.9 otrzymuje brzmienie określone w lit. f) załącznika nr 4 do niniejszego rozporządzenia,
- j) pkt 4.13 otrzymuje brzmienie określone w lit. g) załącznika nr 4 do niniejszego rozporządzenia,
- k) pkt 4.16 otrzymuje brzmienie określone w lit. h) załącznika nr 4 do niniejszego rozporządzenia,
- l) rysunki nr 5—8 i nr 13—45 zastępuje się odpowiednio rysunkami 5—8 i 13—45 zawartymi w lit. i) załącznika nr 4 do niniejszego rozporządzenia,
- m) skreśla się rysunek nr 51;
- 20) skreśla się załącznik nr 6;
- 21) w załączniku nr 7 do rozporządzenia wprowadza się następujące zmiany:
- a) znak „JAZDA PRÓBNA” zastępuje się znakiem określonym w lit. a) załącznika nr 5 do niniejszego rozporządzenia,
- b) dodaje się wzór i opis tablicy do oznaczania pojazdów konstrukcyjnie przeznaczonych do przewozu osób niepełnosprawnych w brzmieniu określonym w lit. b) załącznika nr 5 do niniejszego rozporządzenia.
- § 2. Rozporządzenie wchodzi w życie z dniem ogłoszenia, z wyjątkiem § 1 pkt 4—7, 9—11, 13, 17, 18 i 21, które wchodzi w życie z dniem 1 maja 2000 r.

Minister Transportu i Gospodarki Morskiej:

T. Syryjczyk

Załączniki do rozporządzenia Ministra Transportu i Gospodarki Morskiej z dnia 31 marca 2000 r. (poz. 305)

Załącznik nr 1

Strona 1

A*

WNIOSEK

.....
 (imię i nazwisko lub nazwa właściciela)

.....
 (adres właściciela)

.....
 (nr PESEL lub REGON**)

.....
 (miejsowość, data)

.....
 (nazwa organu rejestrującego)

.....
 (miejsowość)

Wnoszę o rejestrację – czasową rejestrację w celu
- wyrejestrowanie * następującego pojazdu:**

1. rodzaj pojazdu i przeznaczenie
2. marka, typ, model
3. rok produkcji
4. numer identyfikacyjny VIN / nr nadwozia (podwozia)
5. numer silnika
6. dotychczasowy numer rejestracyjny
7. numer karty pojazdu

Do wniosku załączam następujące dokumenty:

1.
2.
3.
4.
5.
6.

Wnoszę o wydanie tablic rejestracyjnych indywidualnych
 o następującym wyróżniku pojazdu :

.....
 (podpis właściciela)

* Wypełnia właściciel.
 ** Numer REGON podaje się, gdy właścicielem pojazdu jest przedsiębiorca.
 *** Niepotrzebne skreślić.
 **** Wypełnia właściciel, jeżeli wnosi o wydanie tablic indywidualnych zamiast tablic zwyczajnych.

Załącznik nr 2

WZÓR DOWODU REJESTRACYJNEGO POJAZDU

Rysunek nr 1
BLANKIET DOWODU REJESTRACYJNEGO
Format A6

Strona 4

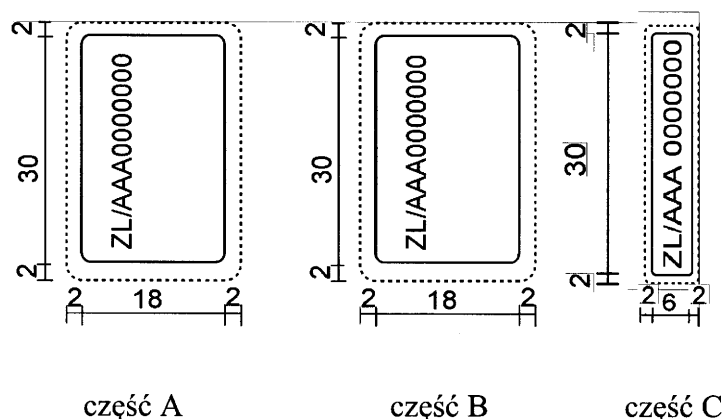
Strona 1

Uwaga: stronę 1 i 4 po wypełnieniu pokryć folią stanowiącą komplet z blankietem

Strona 2

Strona 3

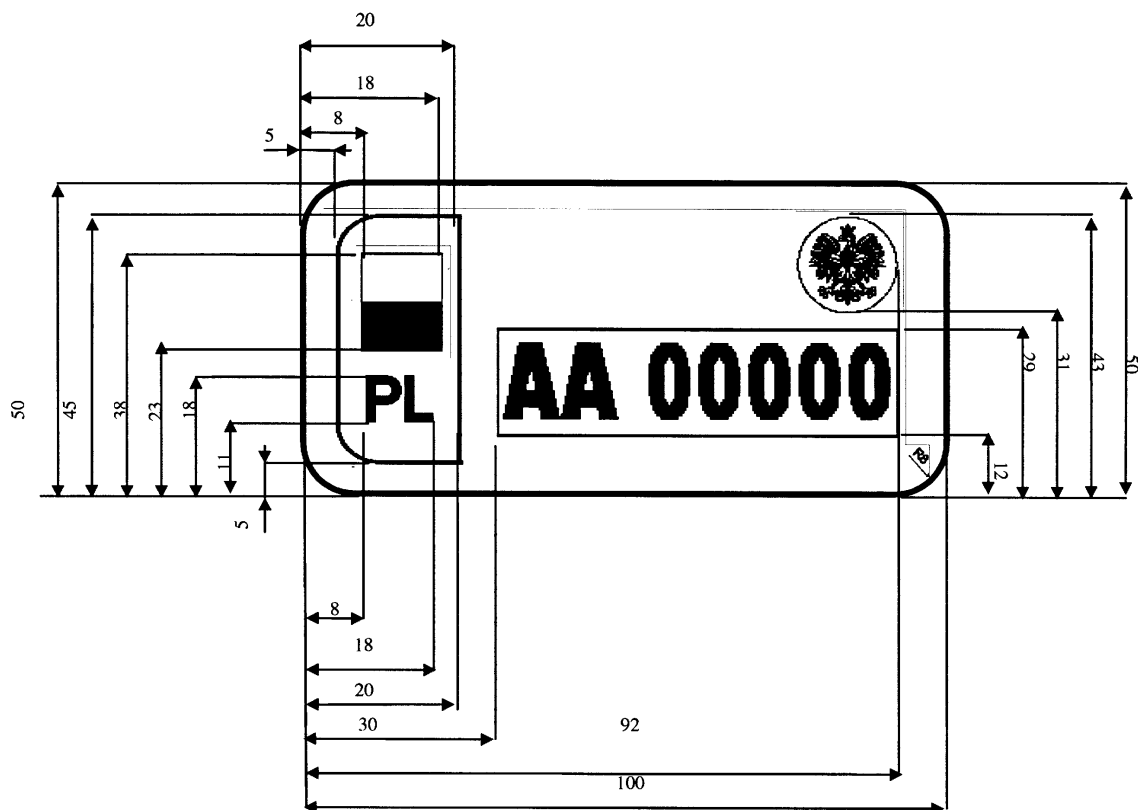
Rysunek nr 2
ZNAK LEGALIZACYJNY



Opis

1. Znak wykonany jest ze specjalnej samoprzylepnej wielowarstwowej folii, która przy próbie oderwania ulega odkształceniu, a podłoże tła znaku ulega zniszczeniu. Dotyczy to również próby oderwania w podwyższonej i obniżonej temperaturze. Linia przerywaną na rysunku zaznaczono obszar wierzchniej warstwy ochronnej znaku, która jest wykonana z przezroczystej folii akrylowej.
2. Barwa tła — metalizowana z efektem hologramu, w którym przy zmianie kąta obserwacji pojawiają się zmieniające kolorowe wzory, mikrotekst „Polska znak legalizacyjny” oraz stylizowane znaki RP.
3. Numeracja — barwa czarna, wysokość liter i cyfr na części A i B — 2,5 mm, na części C — 2,0 mm. Znak legalizacyjny jest indywidualnie numerowany, jednym numerem dla wszystkich części znaku (ZL — stały kod rozpoznawczy numeru, AAA do ZZZ — kolejny symbol serii, 0000000 — siedmiocyfrowy numer porządkowy). Znaki numerowane od serii AAB będą posiadały numerację tożsamą z numerem blankietu dowodu rejestracyjnego. Znaki legalizacyjne numerowane z serii od ZZA do ZZZ przeznaczone są do blankietów dowodów rejestracyjnych o numeracji z serii AAA, ponadto wydawane będą za znaki zniszczone, utracone przez właściciela pojazdu lub niezgrane numerowo z blankietami dowodów rejestracyjnych innych serii.
4. Przyklejone do tablic rejestracyjnych znaki powinny być odporne na działanie światła oraz spełniać wymagania określone w punktach 2.21, 2.22, 2.24, 2.25, 2.26, 2.28 i 2.30 załącznika nr 4 do rozporządzenia.

Rysunek nr 3
NALEPKA KONTROLNA

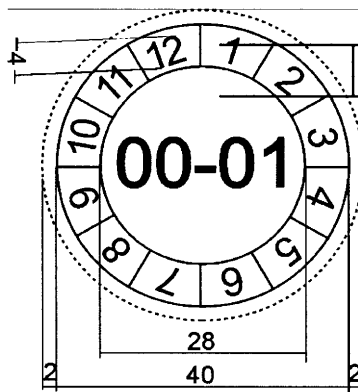


Opis

1. Wymiary nie określone na rysunku: grubość kreski numeru rejestracyjnego — 2 mm, grubość kreski symbolu „PL” — 1,5 mm.
2. Barwy: pole pod symbolem „PL” i flagą polską — niebieskie, flaga polska — biało-czerwona, symbol „PL” — biały, pozostała część nalepki — metalizowana, zabezpieczona elementami optycznie zmiennymi, numer rejestracyjny — czarny, gładki, widoczny w ramce na białym tle, które zawiera optycznie zmienny gilosz.
3. Barwy nalepki: niebieska — pola pod flagą polską i czerwona — flagi polskiej powinny odcieniem odpowiadać barwom tablicy rejestracyjnej i muszą spełniać wymagania określone w załączniku nr 4 do rozporządzenia.
4. Nalepka kontrolna wykonana jest z wielowarstwowej samoprzylepnej folii, która przy jakiegokolwiek próbie oderwania jej od szyby ulega odkształceniu, a elementy identyfikacyjne i tło nalepki ulegają zniszczeniu. Dotyczy to również próby oderwania w podwyższonej i obniżonej temperaturze.
5. Numer rejestracyjny na nalepce musi być наносzony za pomocą drukarki czcionką, zapewniającą dobrą czytelność numeru, o wysokości 14 mm, na cienką folię pośrednią stanowiącą integralną część nalepki.
6. Nalepka musi być zabezpieczona przed fałszowaniem. Zasadniczym elementem tego zabezpieczenia są graficzne elementy optycznie zmiennne, obejmujące godło narodowe wykonane w technice holograficznej, gilosz holograficzny i stylizowane znaki RP.
7. Nalepka powinna być odporna na działanie podwyższonej temperatury zgodnie z wymaganiami punktu 2.13. normy PN-S-73200, temperatura próby $65^{\circ}\text{C} \pm 3^{\circ}\text{C}$ oraz zmiennych temperatur zgodnie z wymaganiami punktu 2.14 normy PN-S-73200.
8. Nalepka powinna mieć taką odporność na oderwanie, aby materiał foliowy nalepki, poddany działaniu temperatury $-30^{\circ}\text{C} \pm 2^{\circ}\text{C}$ przez 1 godzinę, natychmiast po wyjęciu z komory termicznej nie dał się oderwać od podłoża bez zniszczenia.
9. Nalepka powinna mieć odporność na działanie wody zgodnie z wymaganiami punktu 2.17 normy PN-S-73200.
10. Nalepka powinna mieć odporność na działanie promieni świetlnych. Po poddaniu strony czołowej nalepki działaniu promieni świetlnych zgodnie z punktem 2.16 normy PN-S-73200 barwy niebieska, czerwona i czarna nie powinny ulec wyraźnemu spłowieniu, a biała wyraźnej zmianie koloru. Pozostała część nalepki musi zachować swój kolor oraz dobrą widoczność elementów optycznie zmiennych, o których mowa w pkt 2.

Rysunek nr 1a

NALEPKA NA TABLICE TYMCZASOWE



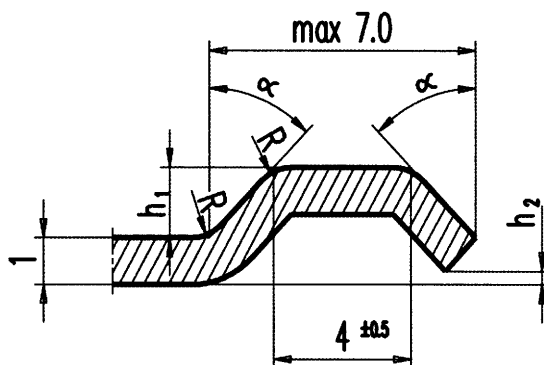
Opis

1. Nalepka wykonana jest ze specjalnej samoprzylepnej wielowarstwowej folii, która przy próbie oderwania ulega odkształceniu, a podłoże tła nalepki ulega zniszczeniu. Linia przerywaną na rysunku zaznaczono obszar wierzchniej warstwy ochronnej nalepki, która jest wykonana z przezroczystej folii akrylowej.
2. Barwa tła jest czerwona, z efektem hologramu, w którym przy zmianie kąta obserwacji pojawiają się zmieniające kolorowe wzory, mikrotekst „Polska” oraz stylizowane znaki RP.
3. Barwa napisów jest biała, liczby umieszczone na obwodzie oznaczają miesiące roku, liczby umieszczone wewnątrz nalepki oznaczają dwie ostatnie cyfry roku kolejnych lat. Liczby te służą do określania daty ważności tablic.
4. Przyklejone do tablic rejestracyjnych nalepki powinny być odporne na działanie światła oraz spełniać wymagania określone w punktach 2.21, 2.22, 2.24, 2.25, 2.26, 2.28 i 2.30 załącznika nr 4 do rozporządzenia.

Załącznik nr 4

a) 2.6. **Wymiary i kształt tablicy** powinny być zgodne z rysunkami 5—8. Maksymalne odchyłki wymiarów głównych (długości i szerokości) powinny być zgodne z normą PN-S-73200 i wynosić ± 1 mm. Odchyłka promienia zaokrąglenia naroży tablic powinna wynosić $-0,5 \div +1,5$ mm.

b)



$R \leq 1,5$ mm, $\alpha = 15^\circ \div 60^\circ$, $h_2 = 0,05 \div 1,0$ mm, h_1 wg PN-S-73200

Rysunek 1. Ukształtowanie obrzeży tablic

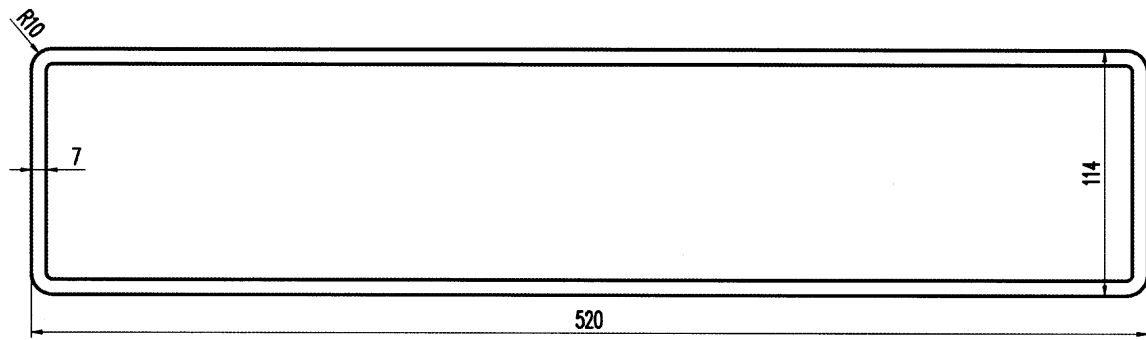
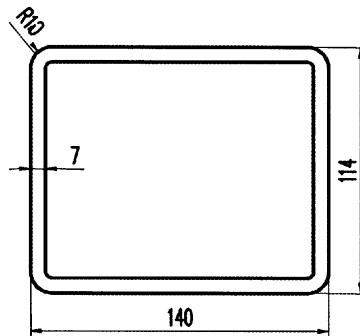
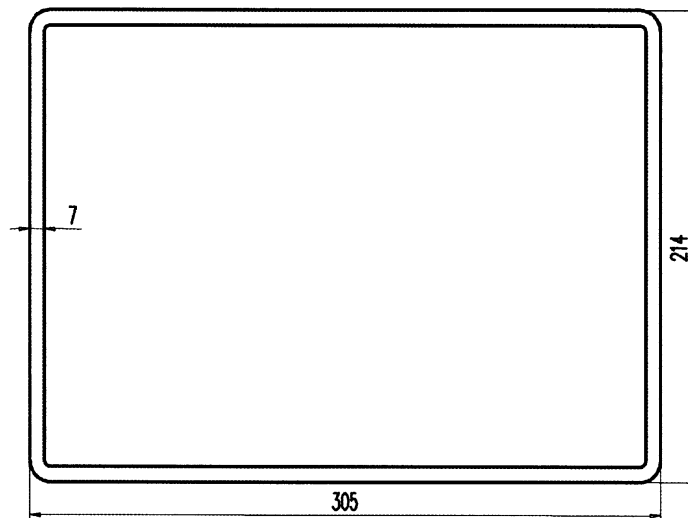
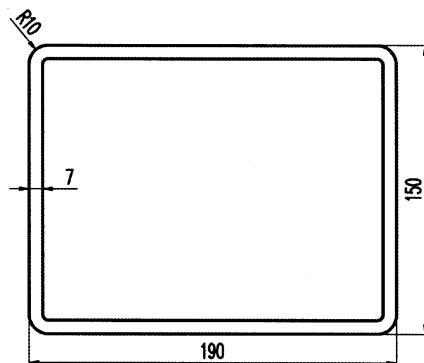
- c) 6) bez jakichkolwiek uszkodzeń tła odstaniających materiał płyty dopuszcza się niewielki (max. 0,5 mm) odstęp między krawędzią folii odblaskowej a krawędzią taśmy aluminiowej.
- d) 2.14. **Tyłna strona tablicy** powinna być starannie wykończona i pozbawiona ostrych krawędzi. Na tylnej stronie tablicy powinien być umieszczony trwały znak identyfikacyjny producenta (producentów), wykonywany bez przetłoczenia widocznego na powierzchni czołowej tablicy. Znak powinien zawierać nazwę lub numer identyfikacyjny producenta oraz końcówkę roku produkcji.
- e)

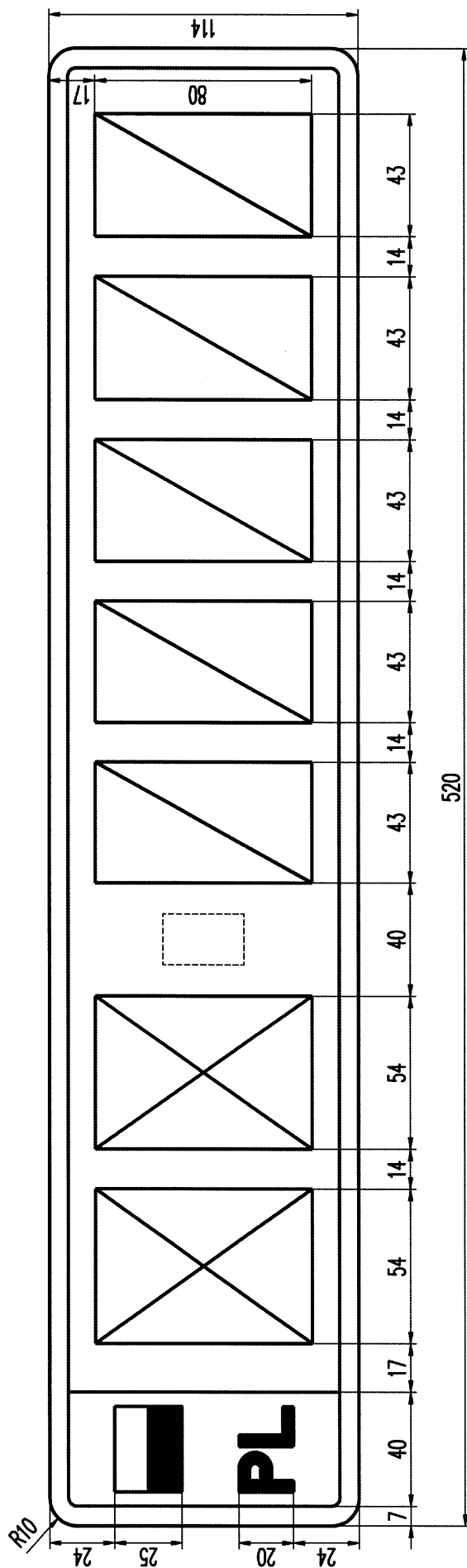
Tablica 1 – Powierzchniowy współczynnik odblasku

Barwa	Kąt obserwacji	Powierzchniowy współczynnik odblasku ($cd \times lx^{-1} \times m^2$)				MAX
		MIN			5°	
		kąt oświetlenia				
		5°	30°	45°		
Biała	0°12'	70	30	7	250	
	0°20'	50	25	5		
	1°30'	5	3	1,5		
Czerwona	0°12'	15	6	1,5	50	
	0°20'	10	5	1		
	1°30'	1	0,6	0,3		
Niebieska	0°12'	4	2	0,4	15	
	0°20'	3	1,5	0,3		
	1°30'	0,3	0,2	0,1		
Żółta	0°12'	50	20	5	175	
	0°20'	35	17	3		
	1°30'	4	2	1		

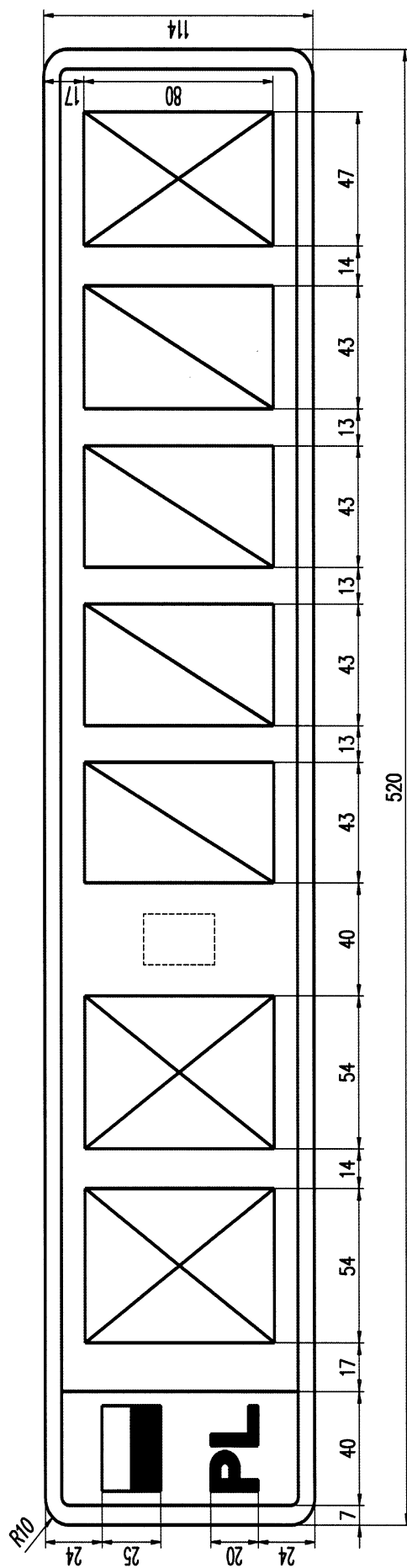
- f) 4.9. **Sprawdzenie odporności na oderwanie** powinno się wykonać przez umieszczenie tablicy w komorze termicznej, najpierw przez 1 h w temperaturze $-20^{\circ}\text{C} \pm 2^{\circ}\text{C}$, a następnie przez 1 h w temperaturze $+65^{\circ}\text{C} \pm 2^{\circ}\text{C}$. Bezpośrednio po przebywaniu w każdej z tych temperatur oraz w temperaturze $+20^{\circ}\text{C} \pm 2^{\circ}\text{C}$ powinno się wykonać próbę oderwania materiału foliowego od podłoża. Przyczepność jest wystarczająca, jeżeli pasek folii o szerokości 25 mm nie daje się oderwać od podłoża pod działaniem siły 25 N.
- g) 4.13. **Sprawdzenie odporności na działanie wody** powinno się wykonać zgodnie z PN-76/C-81521. Po upływie 1 h i następnie po 24 h od zakończenia próby należy wykonać oględziny. Wynik próby uznaje się za dodatni, jeżeli w żadnym miejscu na powierzchni tablicy nie wystąpiły spękania, złuszczenia, pomarszczenia, spęcherzenia itp. zmiany oraz nie stwierdzono korozji ani zmiany barwy tła i znaków. Dopuszcza się zmatowienie lub osad, które dostrzeżono przy pierwszych oględzinach, jeżeli ustąpiły do chwili drugich oględzin lub dały się usunąć przy przecieraniu suchą bibułą filtracyjną. W razie wątpliwości w ocenie barwy należy wykonać pomiar zgodnie z pkt 4.7; powinny być spełnione wymagania pkt 2.19.
- h) 4.16. **Sprawdzenie odporności na działanie promieni świetlnych** powinno się wykonać zgodnie z punktem 4.5.10. normy PN-S-73200. Przy próbie dla powierzchni odblaskowych powinno się przeprowadzić pomiar powierzchniowego współczynnika odblasku przy kącie obserwacji 20' i kącie oświetlenia 5° zgodnie z punktem 4.5 oraz pomiar barwy i współczynnika luminancji zgodnie z punktem 4.7. Dla powierzchni nieodblaskowych znaków tablic oraz nalepek i znaków z folii powinno się dokonać oceny wzrokowej.

i)

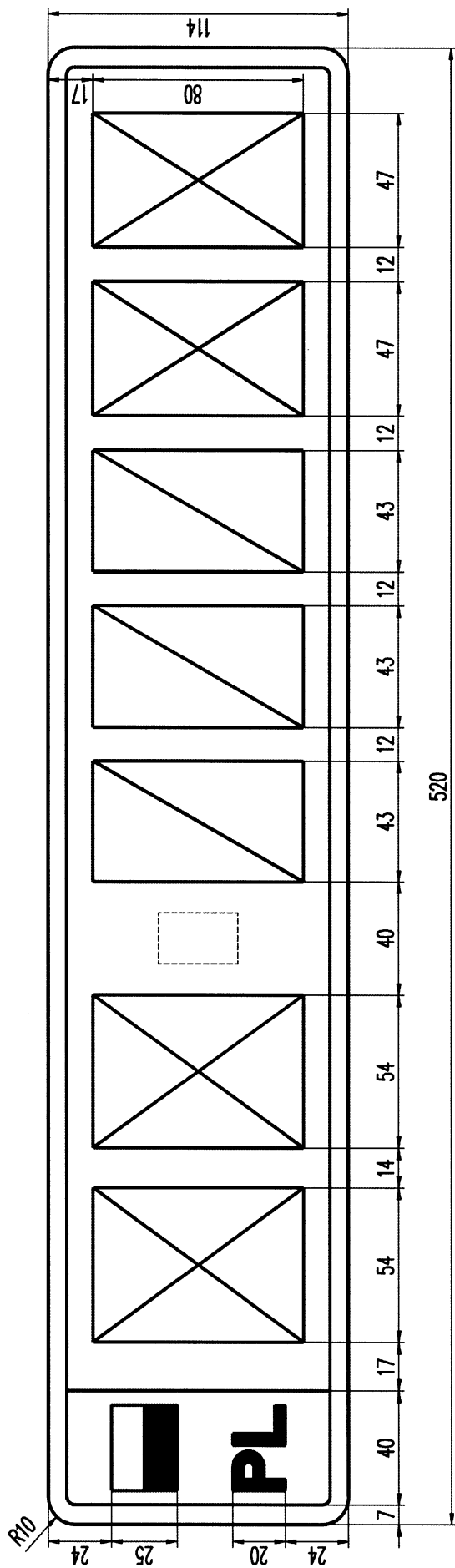
**Rysunek 5.** Tablica samochodowa jednorzędowa**Rysunek 6.** Tablica motorowerowa**Rysunek 7.** Tablica samochodowa dwurzędowa**Rysunek 8.** Tablica motocyklowa



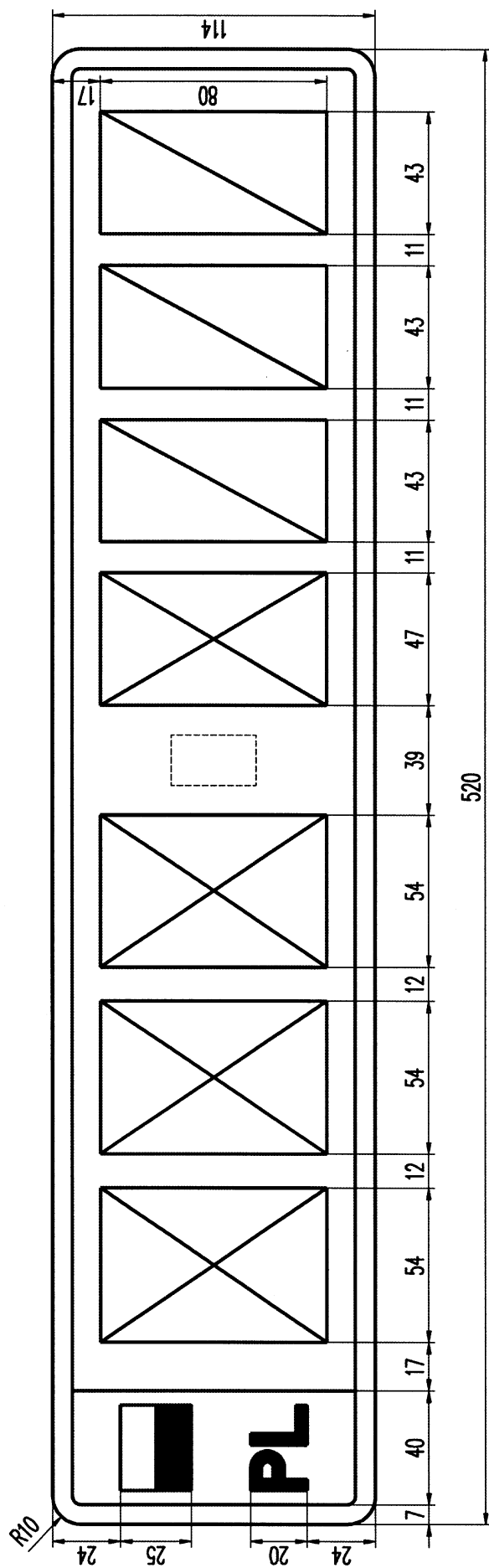
Rysunek 13. Tablica samochodowa zwyczajna jednorzędowa (2 litery, 5 cyfr)



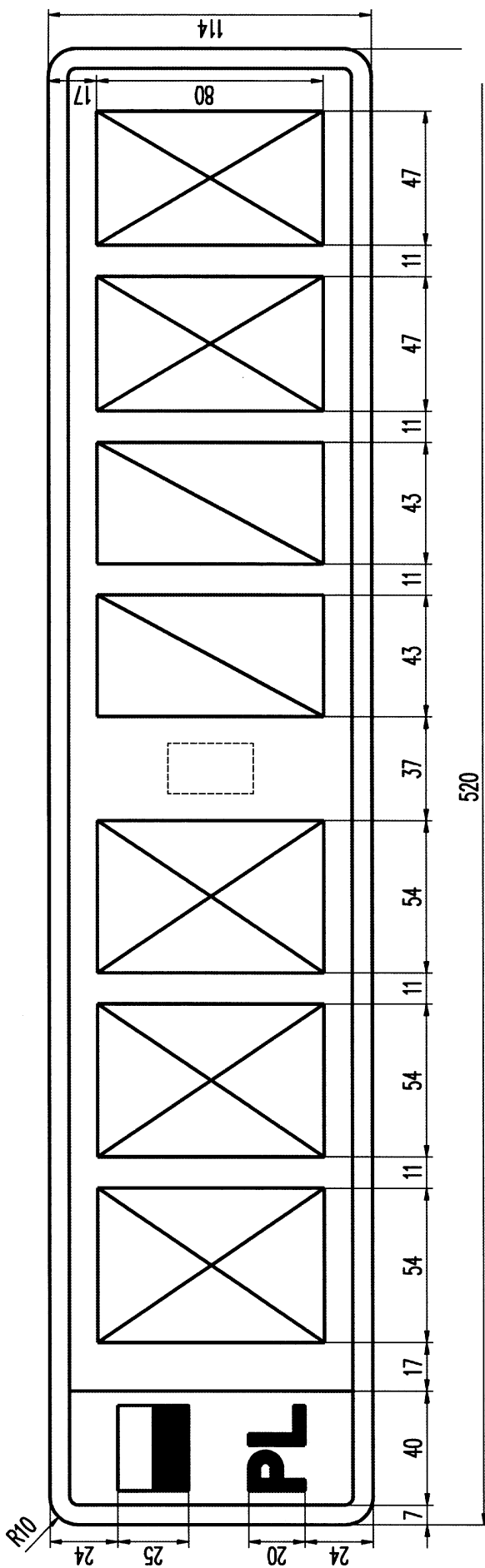
Rysunek 14. Tablica samochodowa zwyczajna jednorzędowa (2 litery, 4 cyfry, 1 litera)



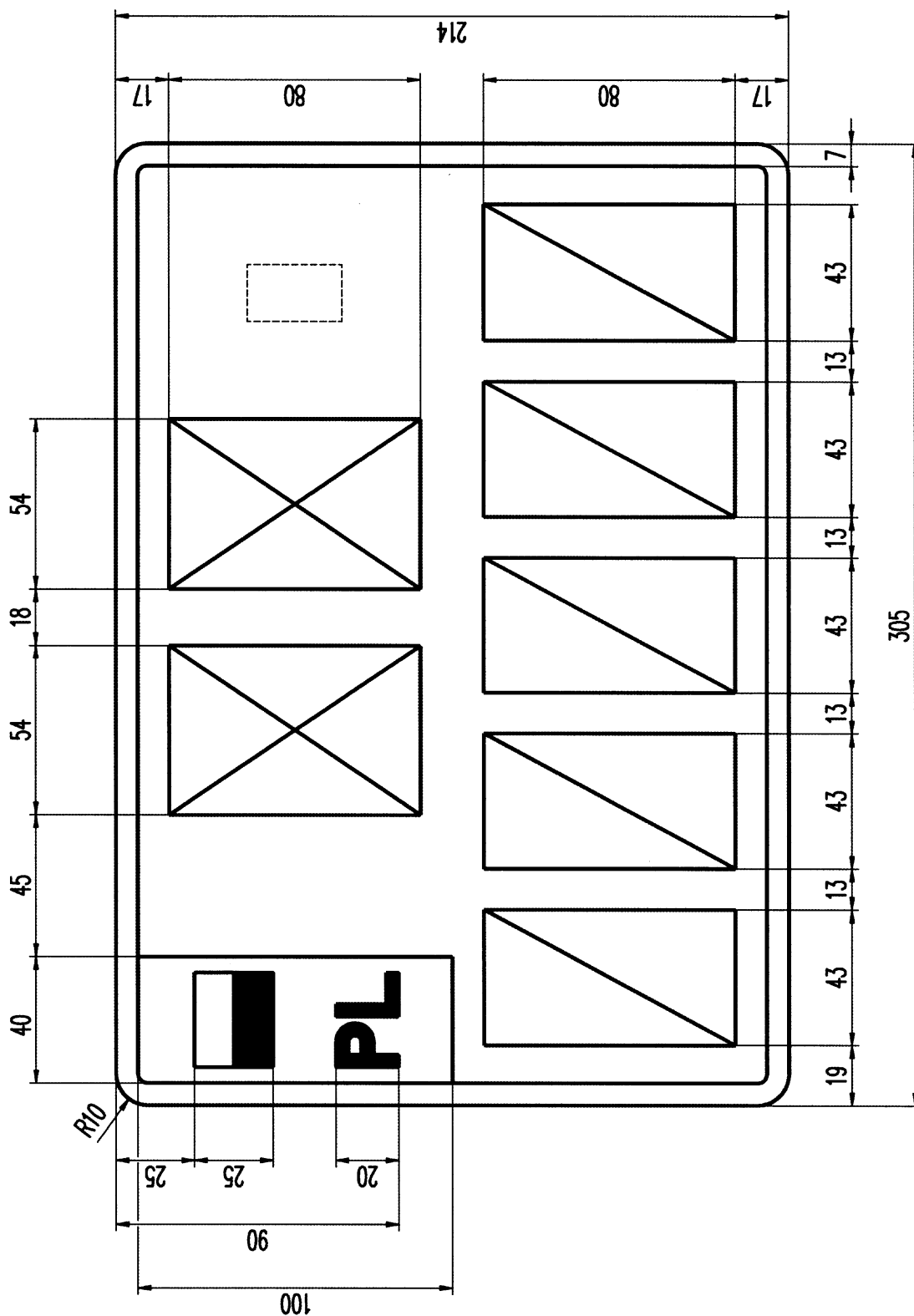
Rysunek 15. Tablica samochodowa zwyczajna jednorzędowa (2 litery, 3 cyfry, 2 litery)



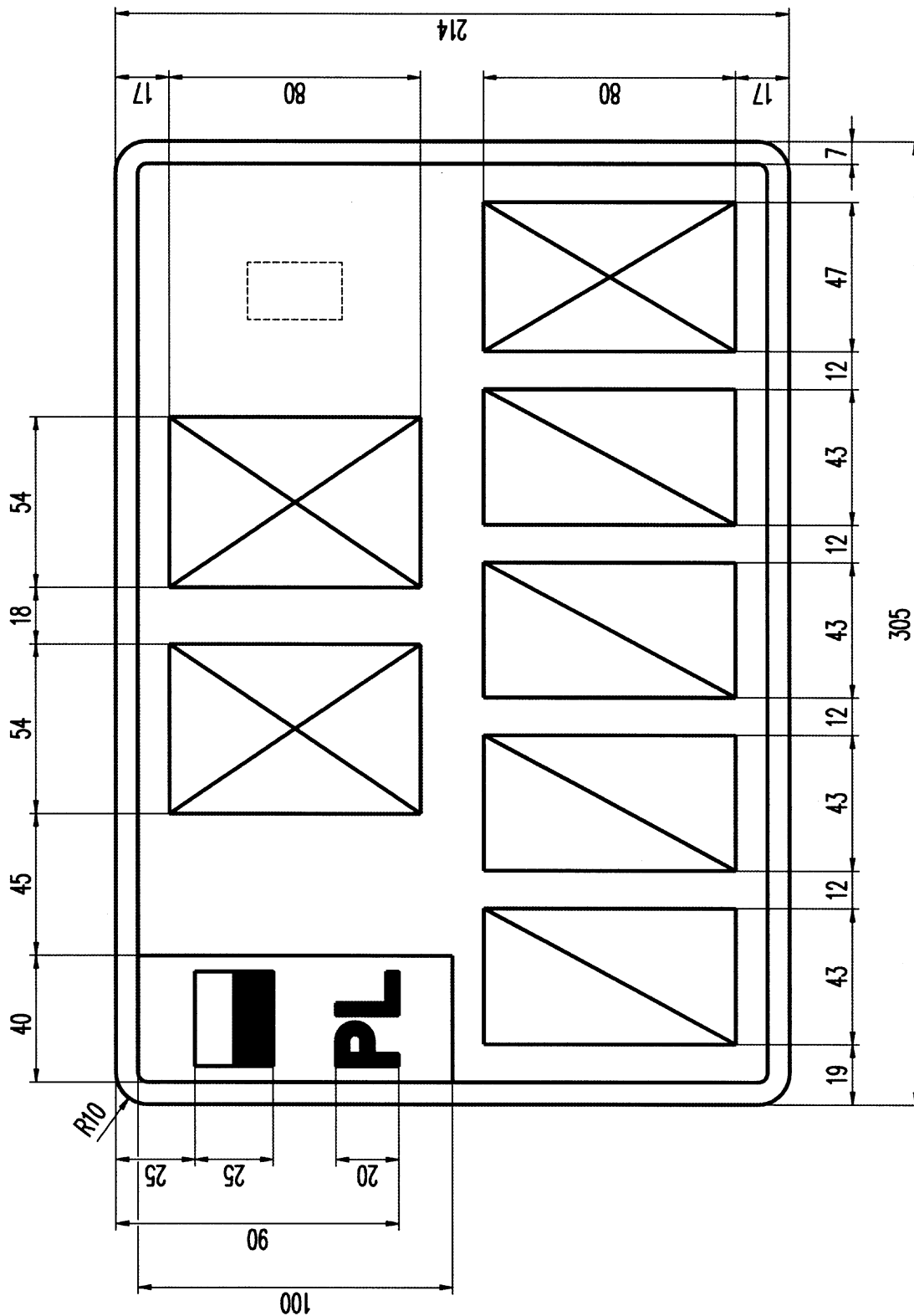
Rysunek 16. Tablica samochodowa zwyczajna jednorzędowa (3 litery, 1 litera, 3 cyfry)



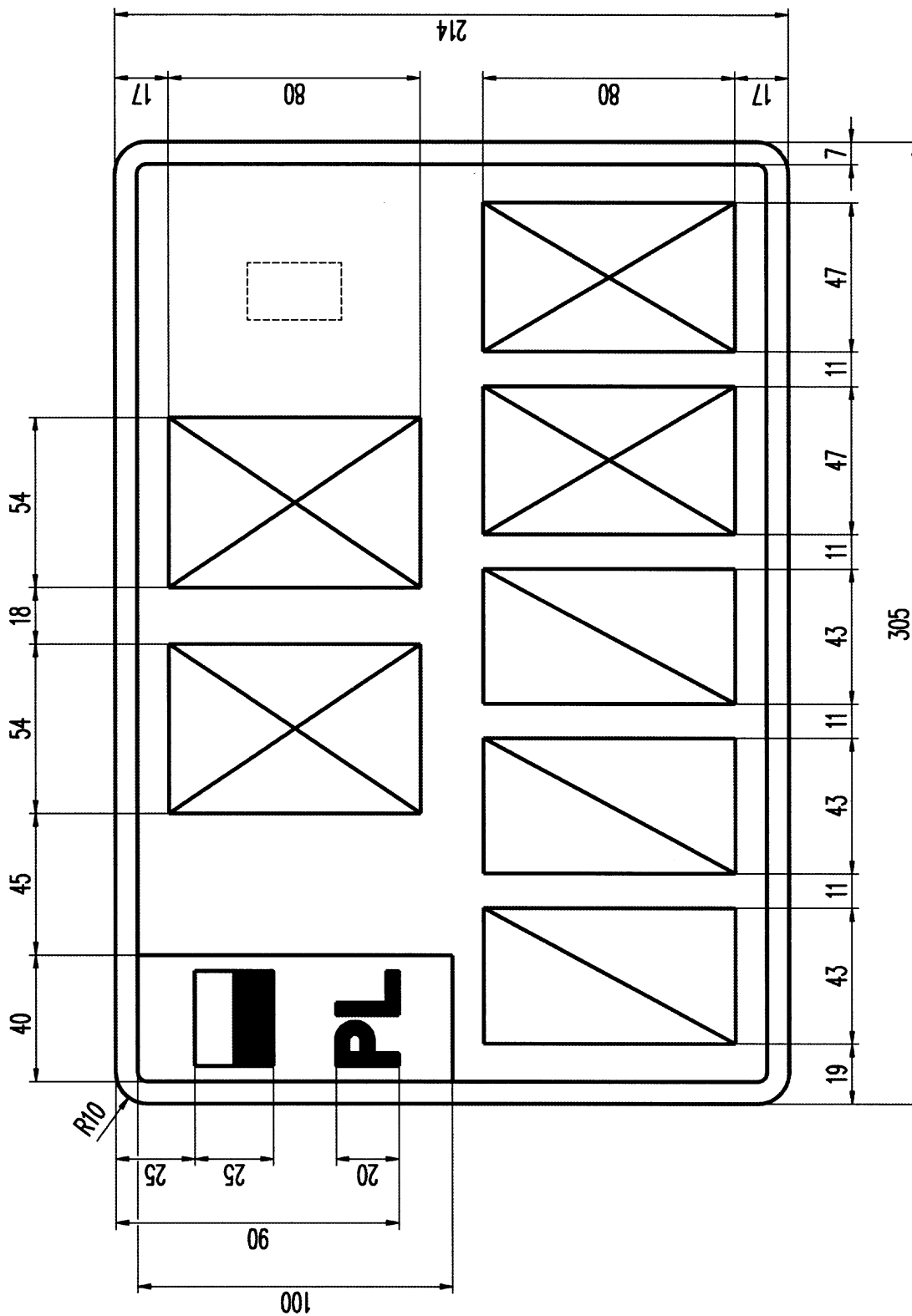
Rysunek 17. Tablica samochodowa zwyczajna jednorzędowa (3 litery, 2 cyfry, 2 litery)



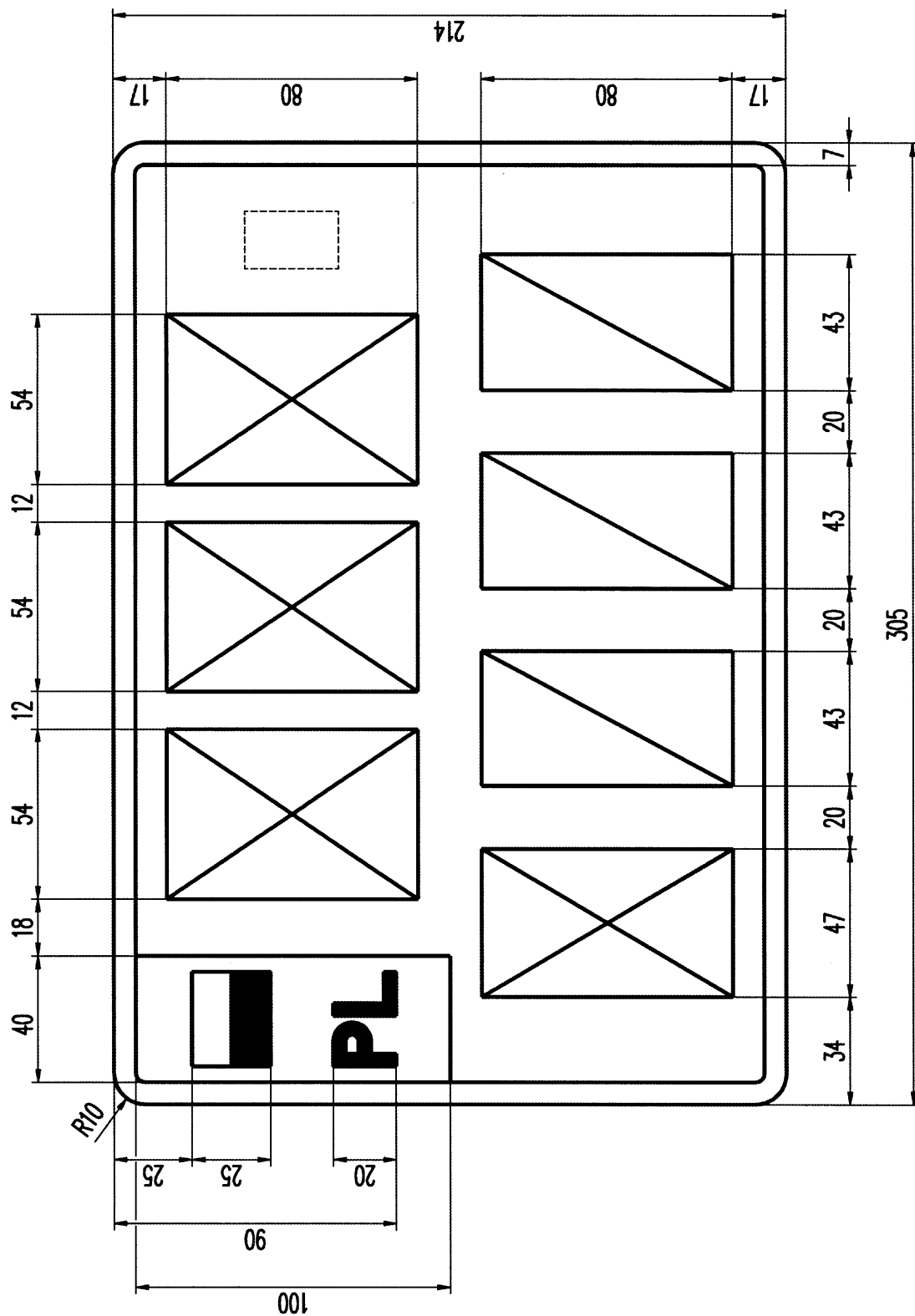
Rysunek 18. Tablica samochodowa zwyczajna dwurzędowa (2 litery, 5 cyfr)



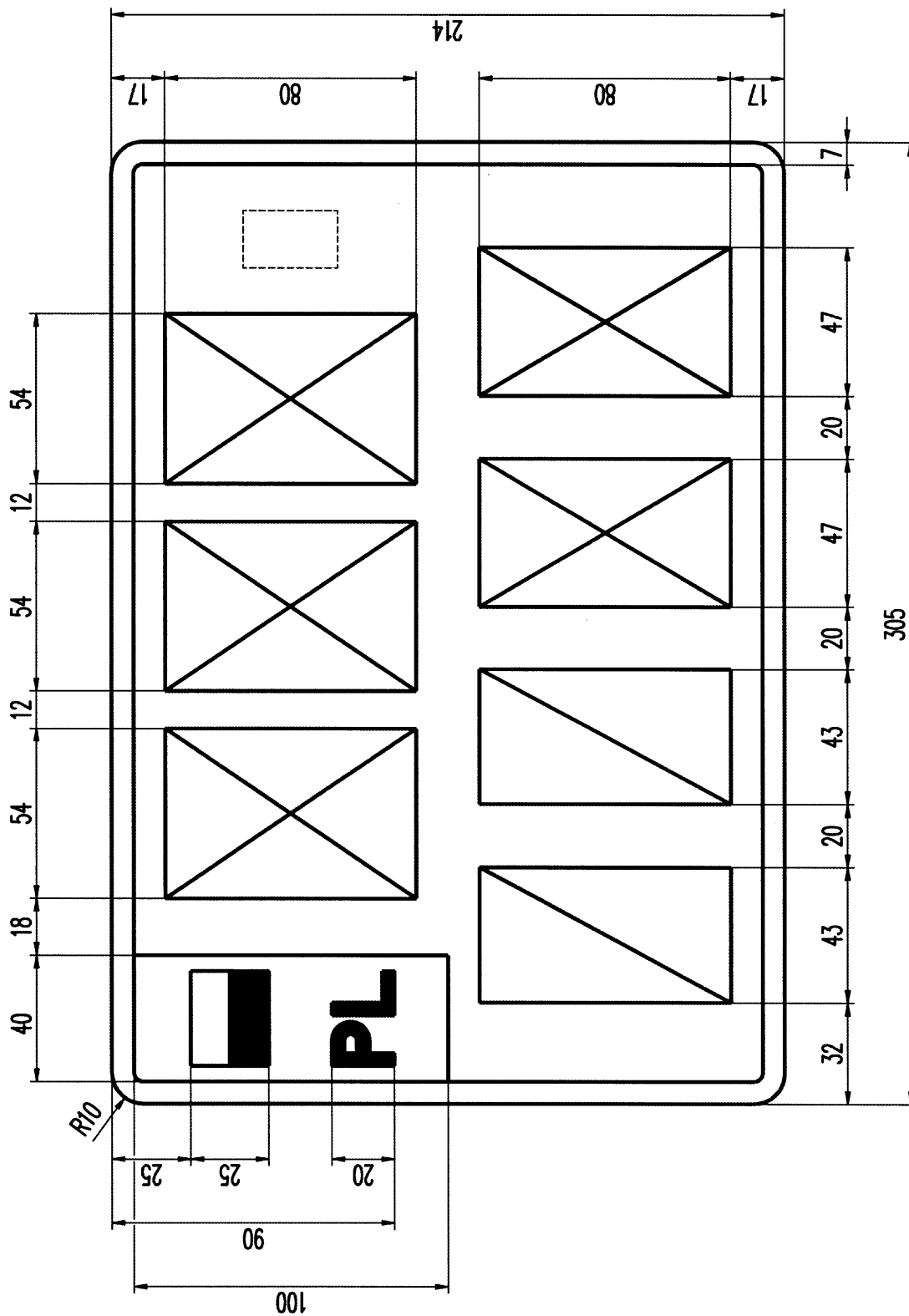
Rysunek 19. Tablica samochodowa zwyczajna dwurzędowa (2 litery, 4 cyfry, 1 litera)



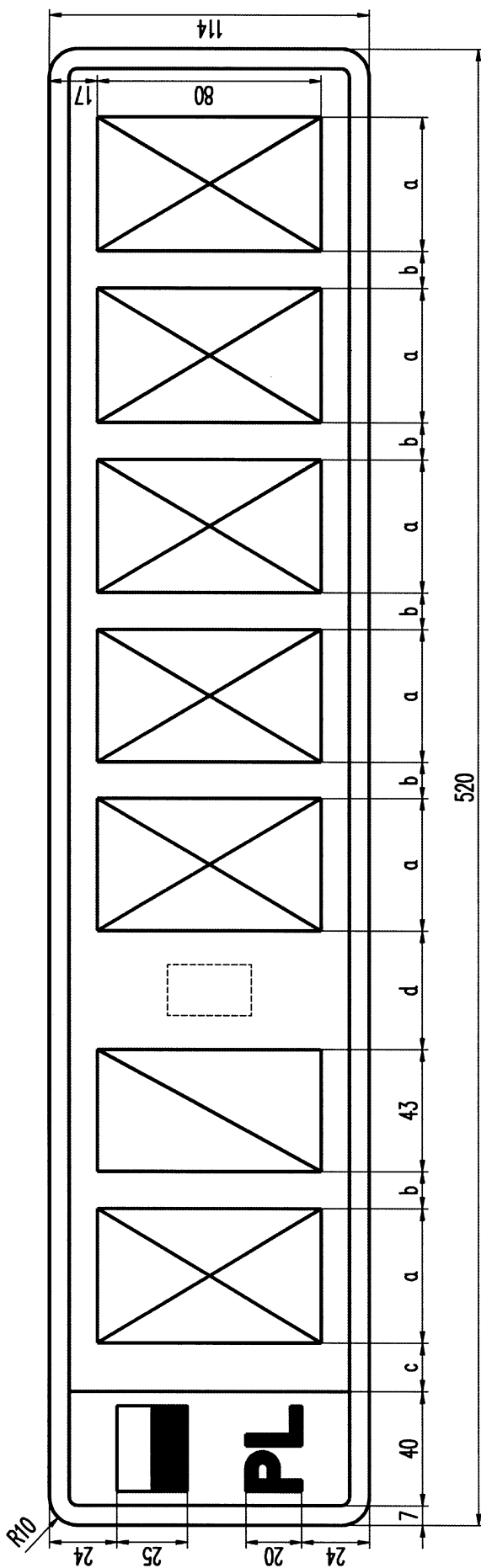
Rysunek 20. Tablica samochodowa zwyczajna dwurzędowa (2 litery, 3 cyfry, 2 litery)



Rysunek 21. Tablica samochodowa zwyczajna dwurzędowa (3 litery, 1 litera, 3 cyfry)

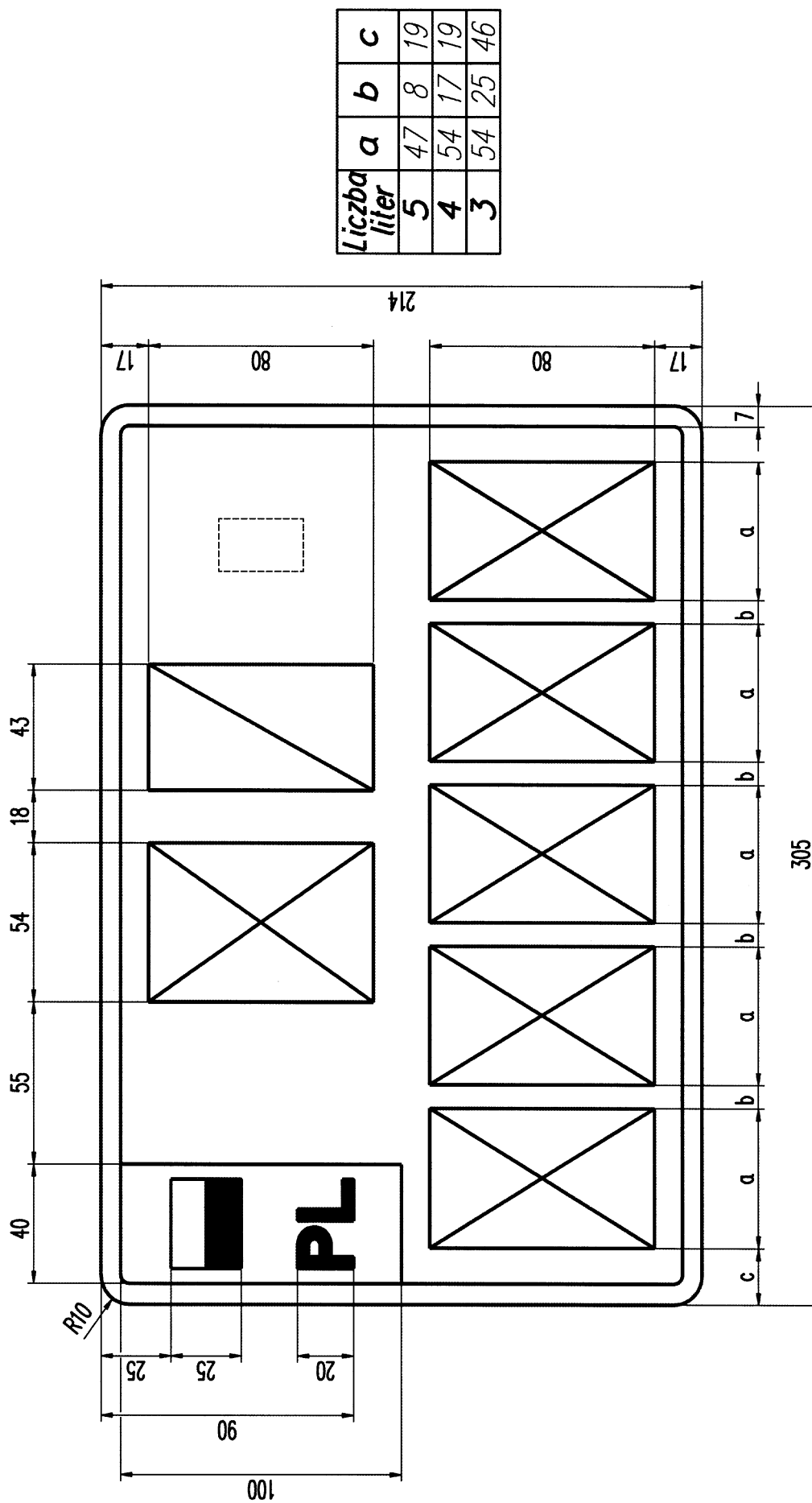


Rysunek 22. Tablica samochodowa zwyczajna dwurzędowa (3 litery, 2 cyfry, 2 litery)

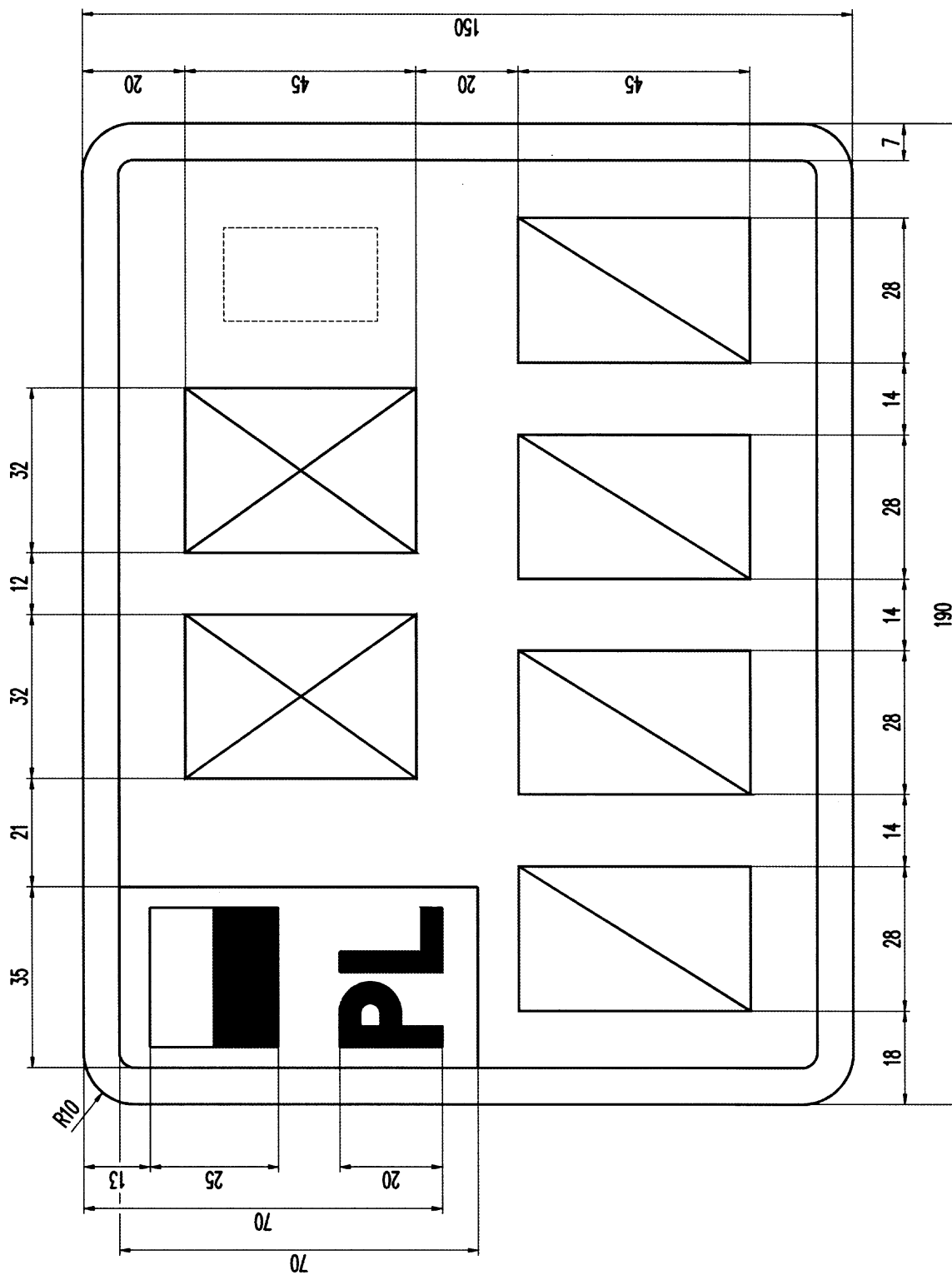


Liczba liter	a	b	c	d
1+5	47	13	17	42
1+4	54	16	21	47
1+3	54	20	35	76

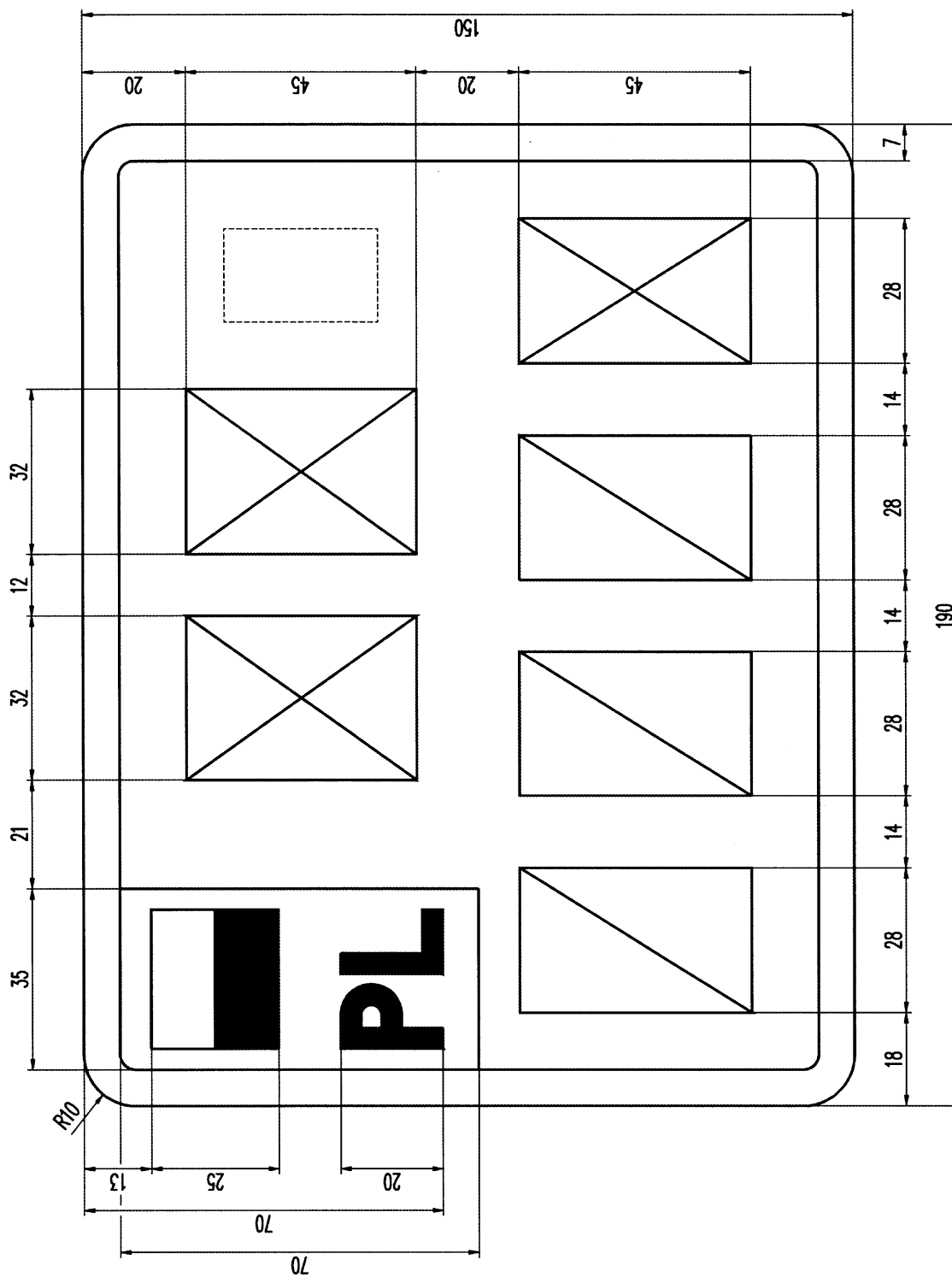
Rysunek 23. Tablica samochodowa indywidualna jednorzędowa



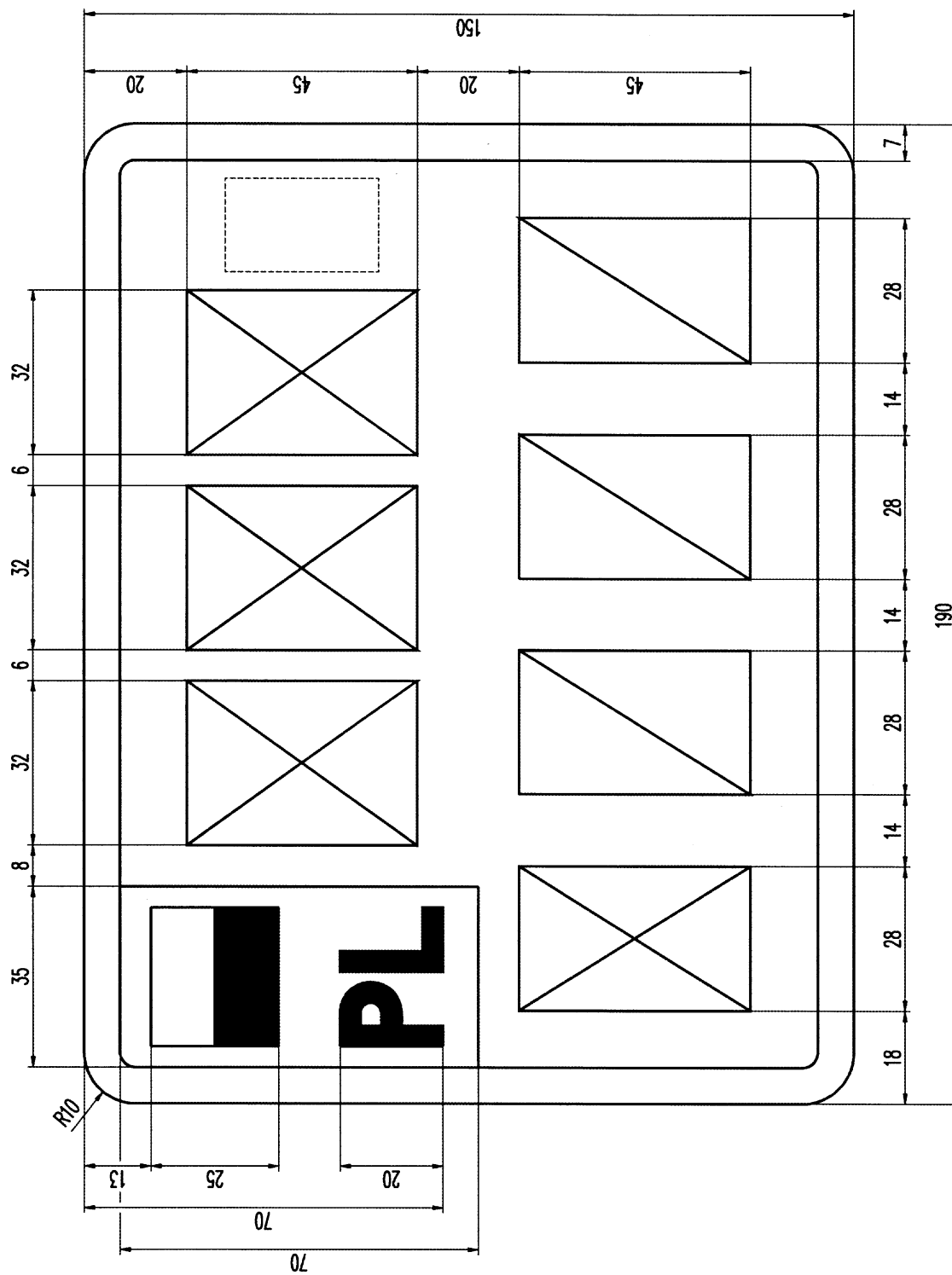
Rysunek 24. Tablica samochodowa indywidualna dwurzędowa



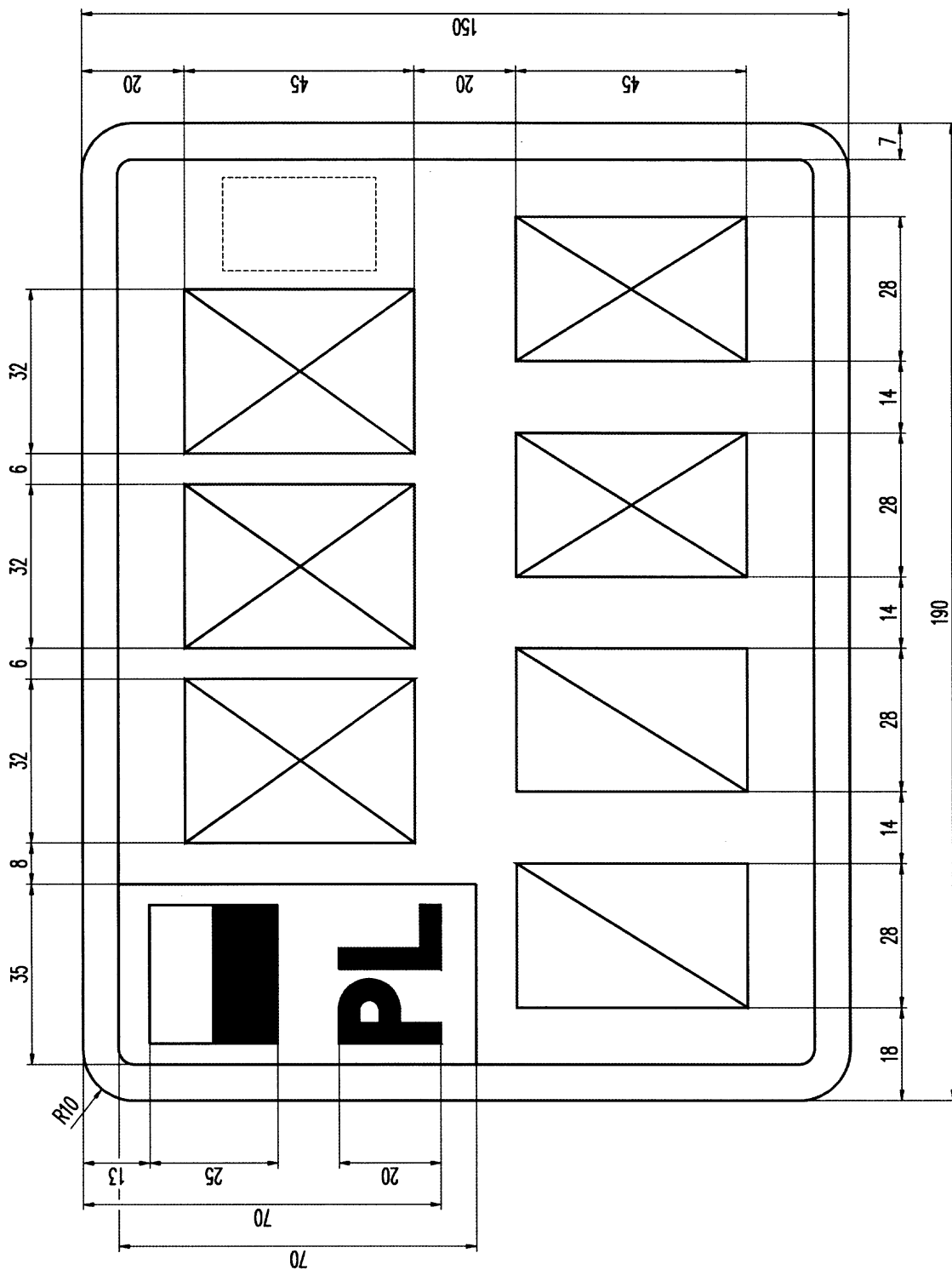
Rysunek 25. Tablica motocyklowa zwyczajna (2 litery, 4 cyfry)



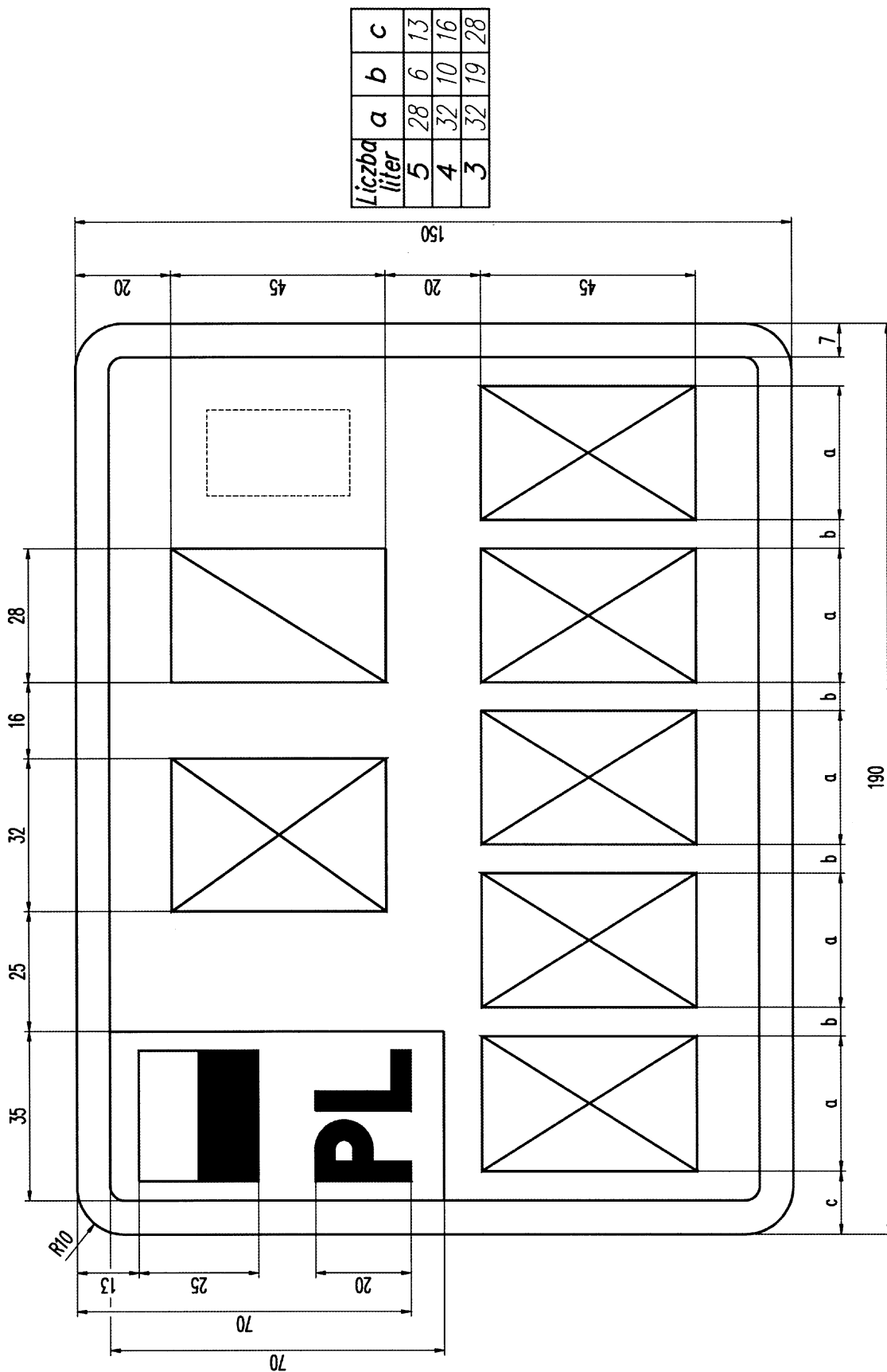
Rysunek 26. Tablica motocyklowa zwyczajna (2 litery, 3 cyfry, 1 litera)



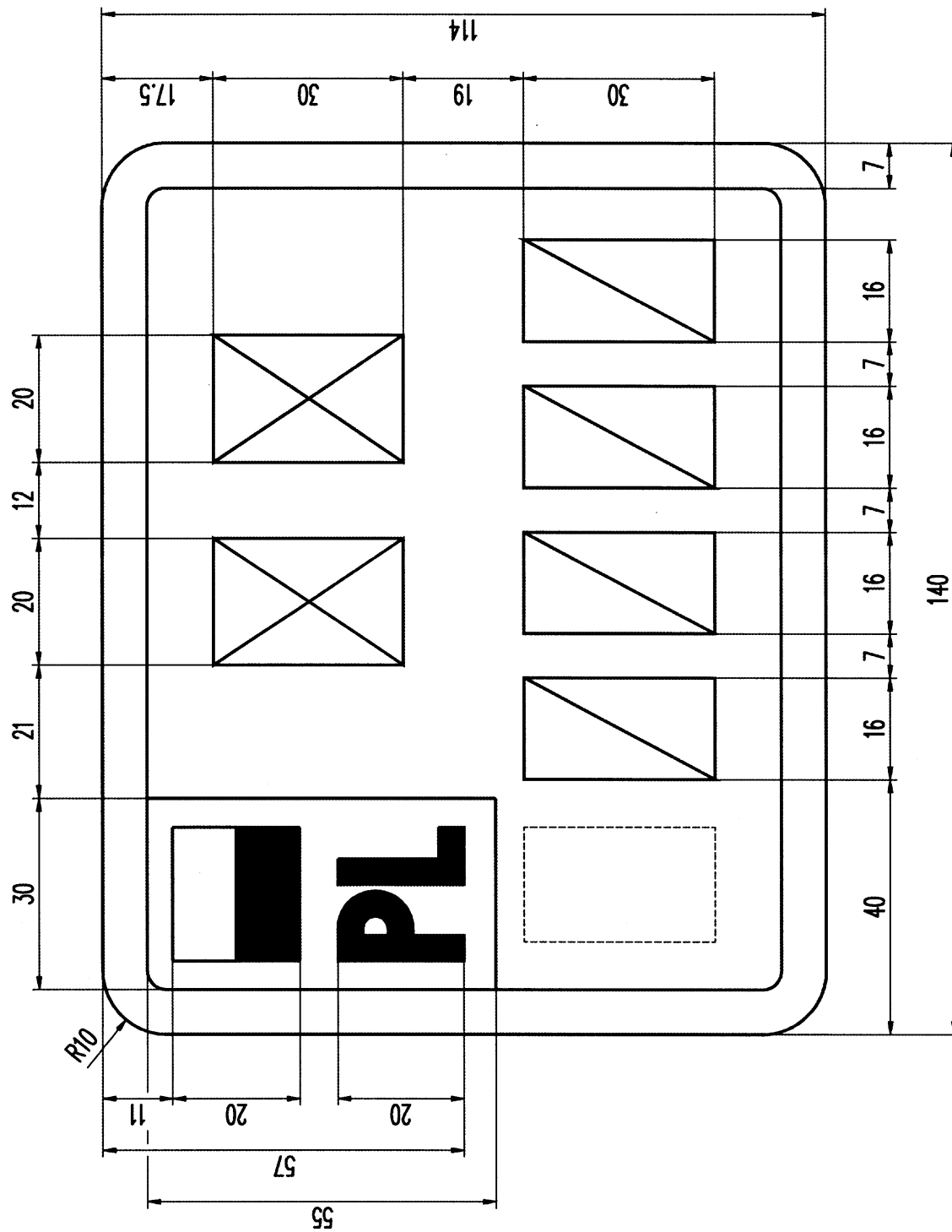
Rysunek 27. Tablica motocyklowa zwyczajna (3 litery, 1 litera, 3 cyfry)



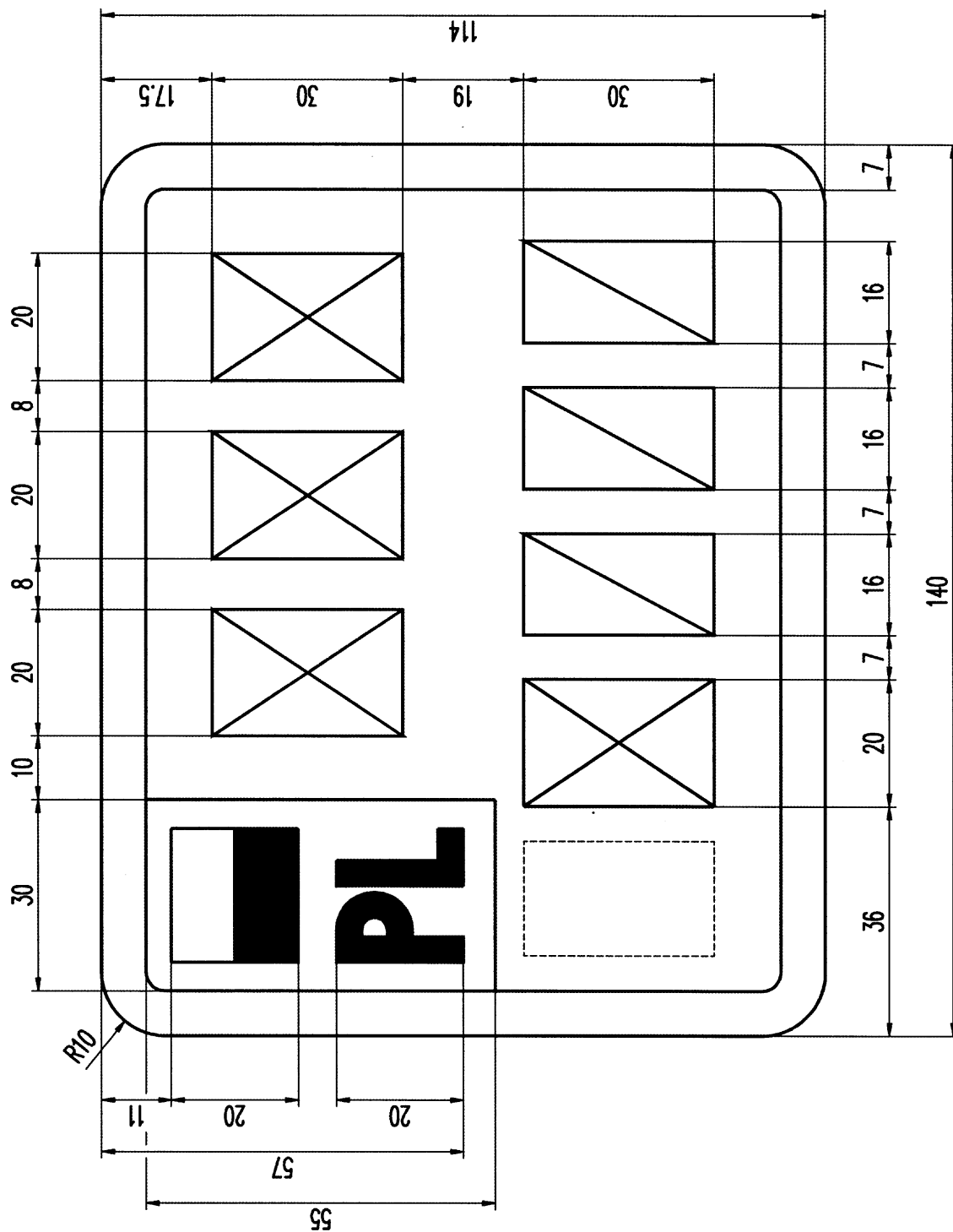
Rysunek 28. Tablica motocyklowa zwyczajna (3 litery, 2 cyfry, 2 litery)



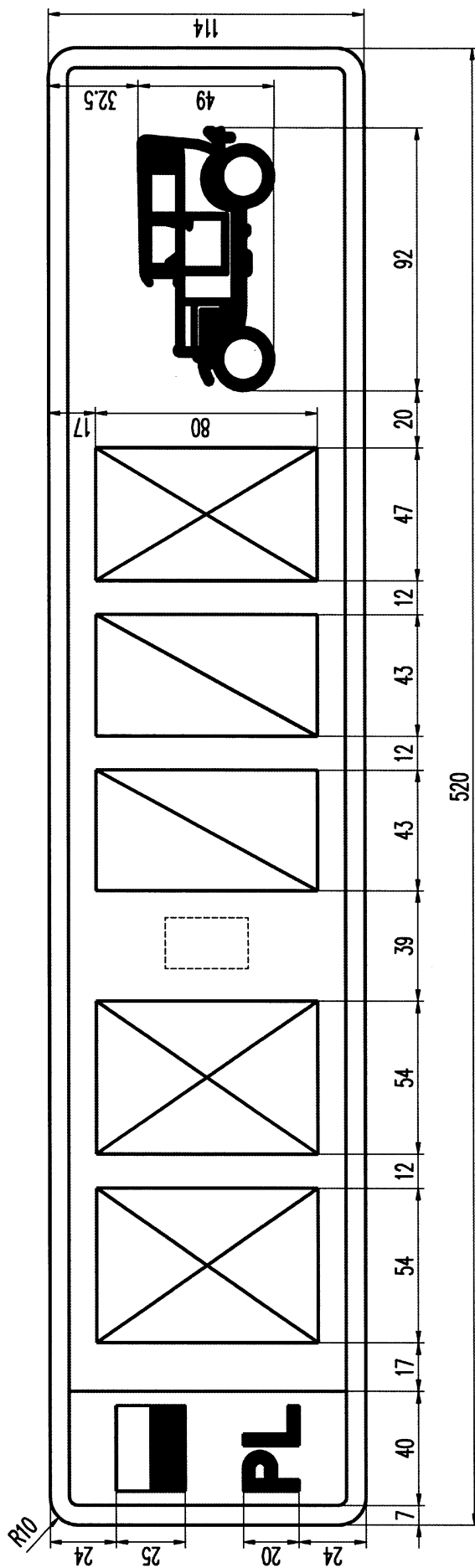
Rysunek 29. Tablica motocyklowa indywidualna



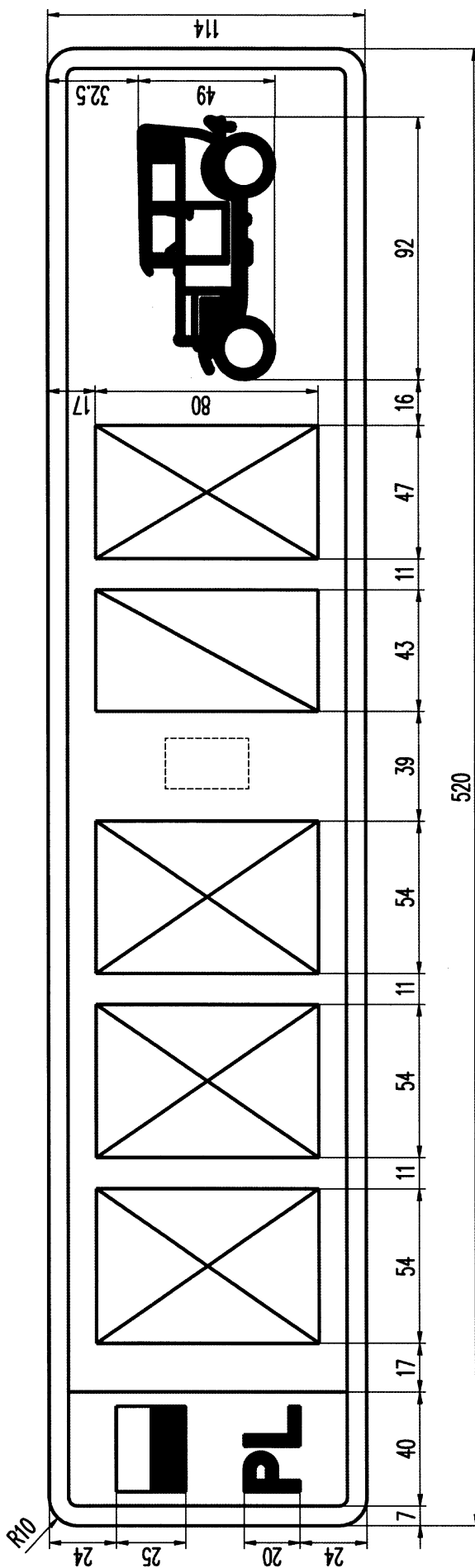
Rysunek 30. Tablica motorowerowa zwyczajna (2 litery, 4 cyfry)



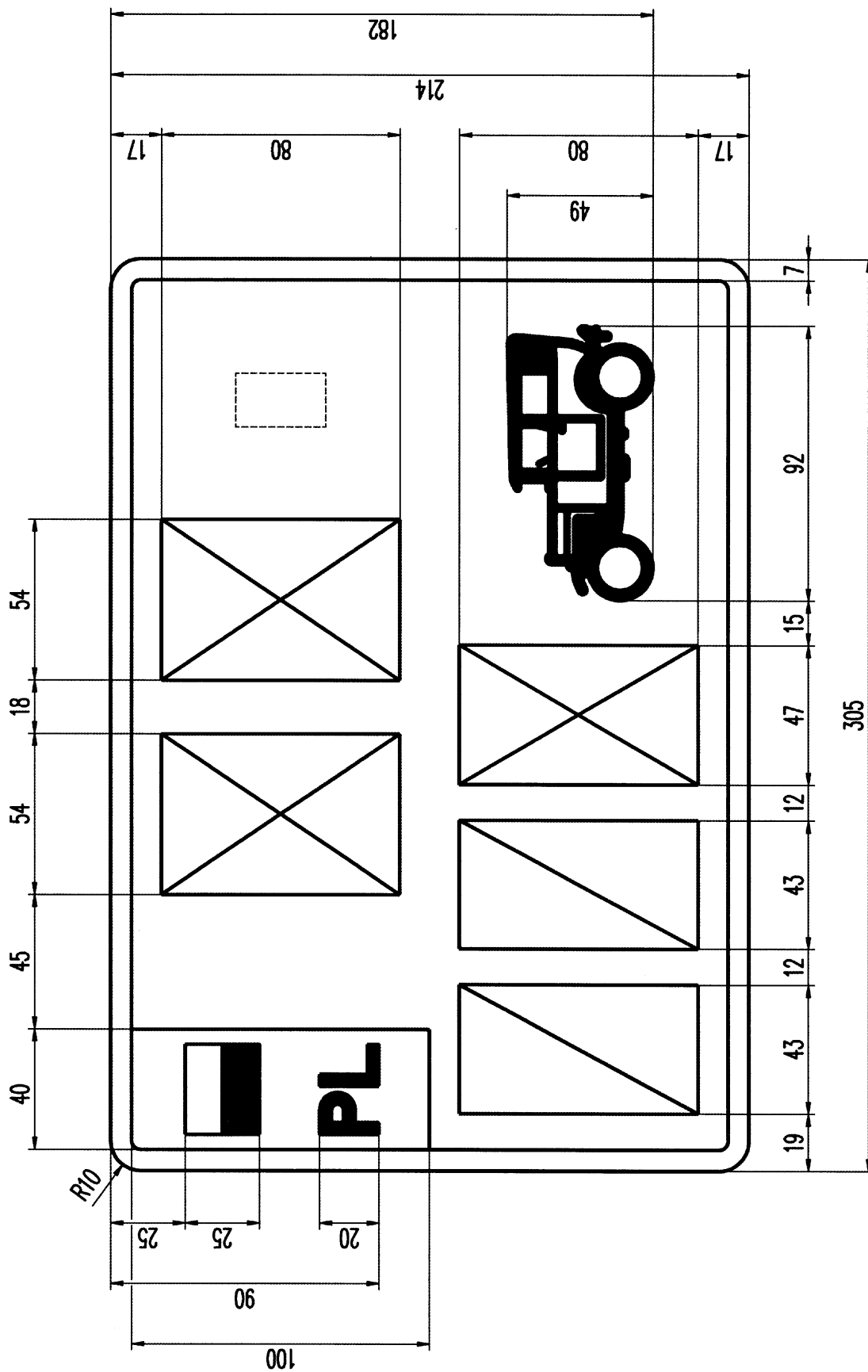
Rysunek 31. Tablica motorowerowa zwyczajna (3 litery, 1 litera, 3 cyfry)



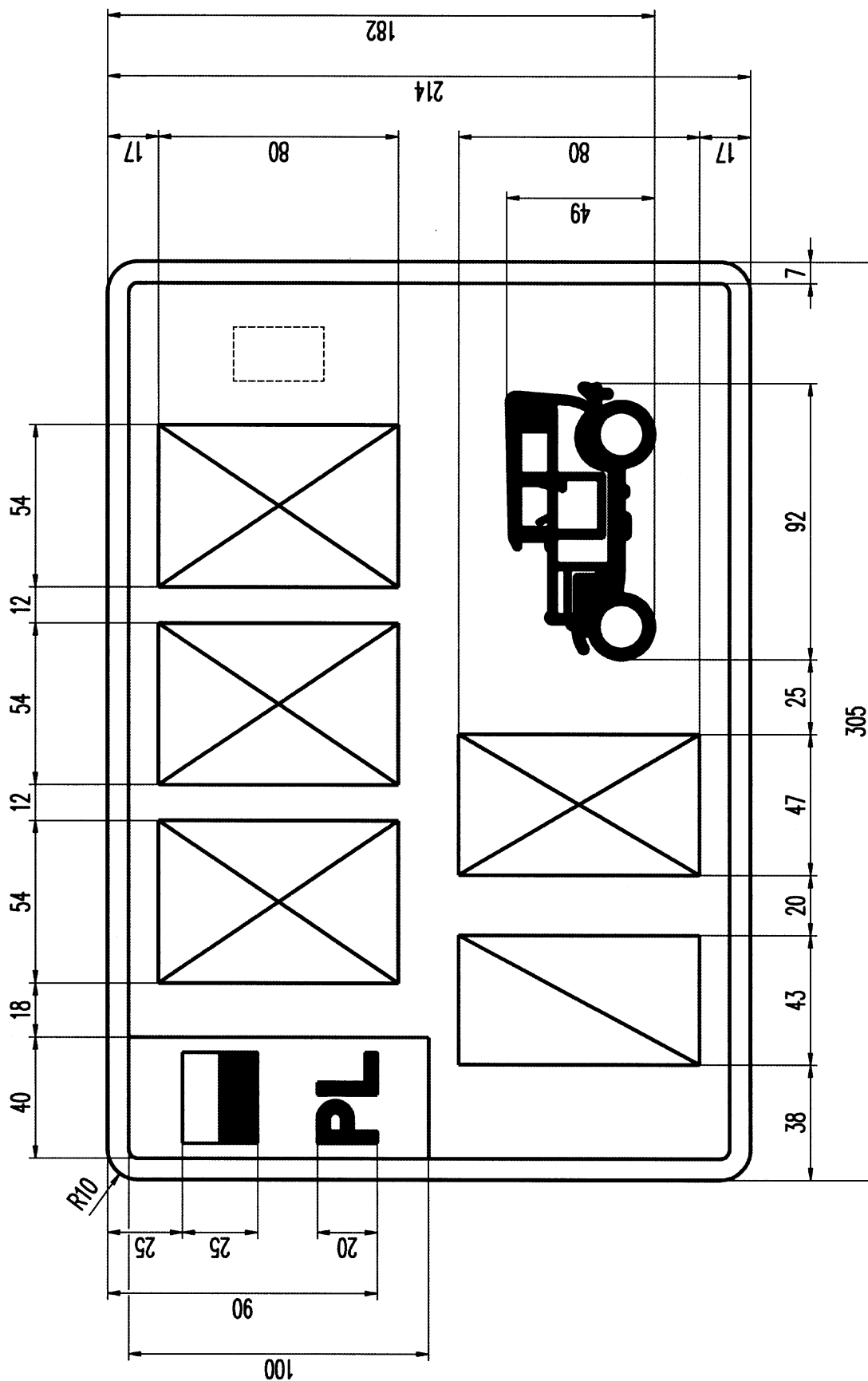
Rysunek 32. Tablica samochodowa zabytkowa jednorzędowa (2 litery, 2 cyfry, 1 litera)



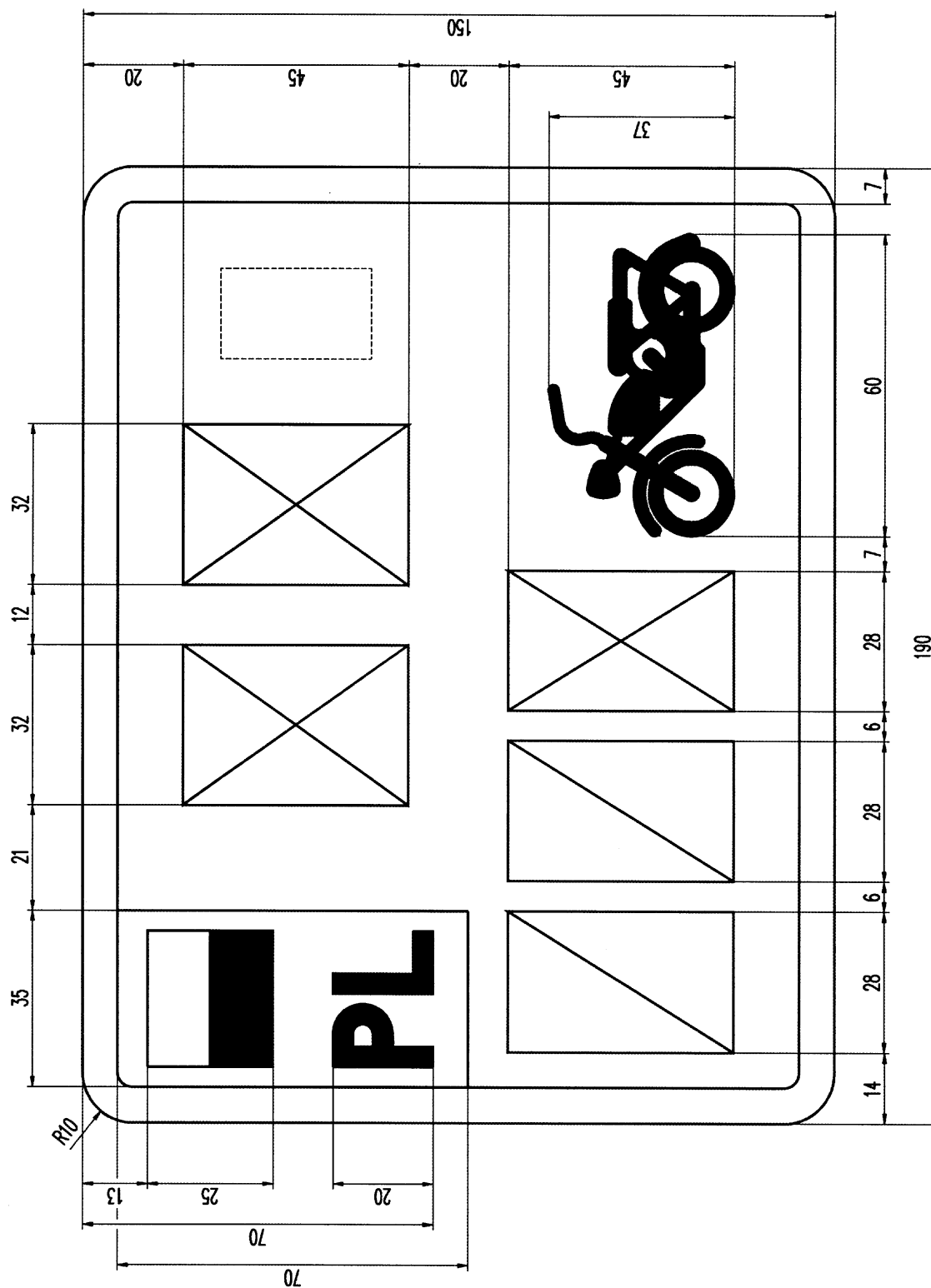
Rysunek 33. Tablica samochodowa zabytkowa jednorzędowa (3 litery, 1 cyfra, 1 litera)



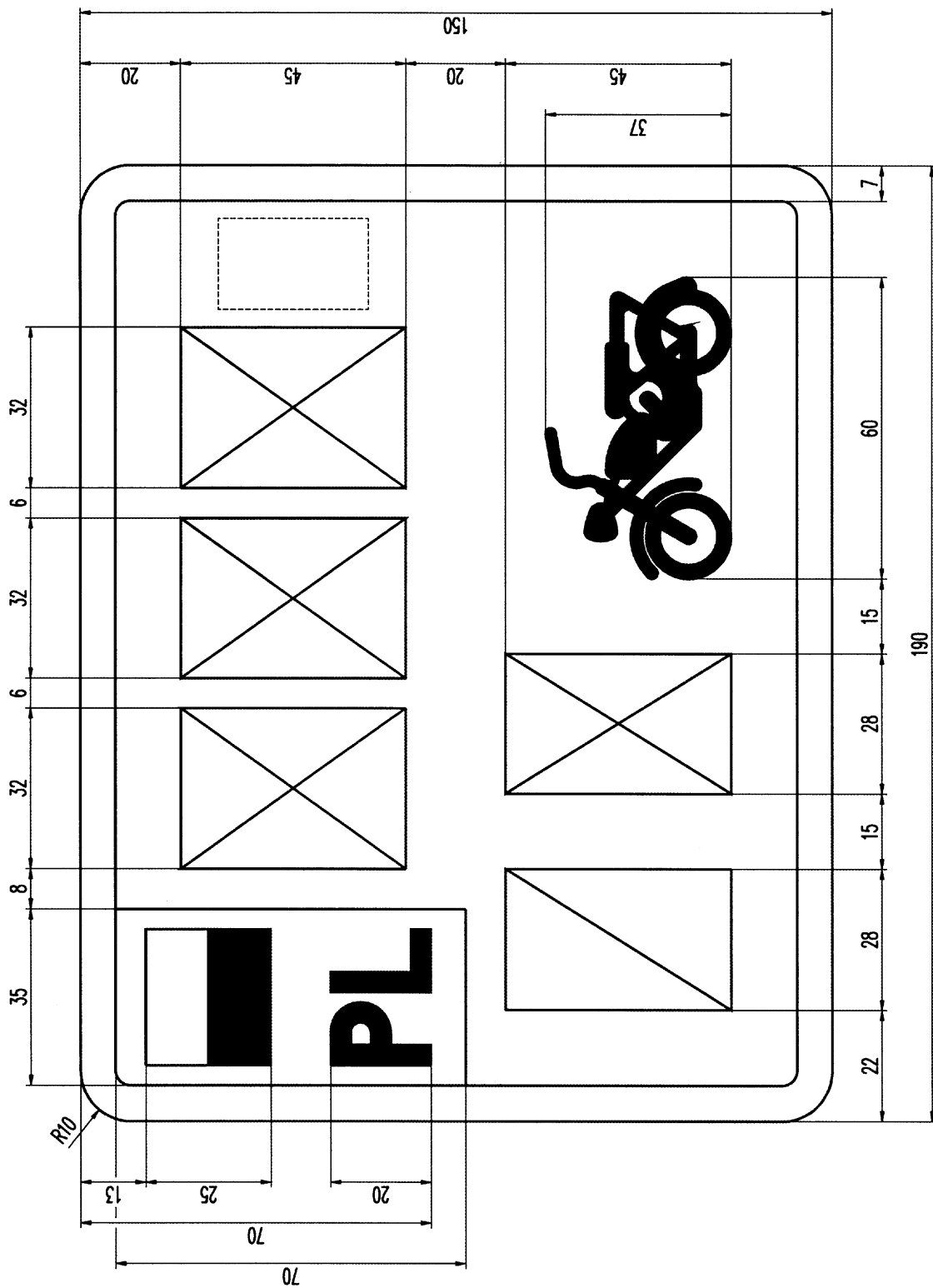
Rysunek 34. Tablica samochodowa zabytkowa dwurzędowa (2 litery, 2 cyfry, 1 litera)



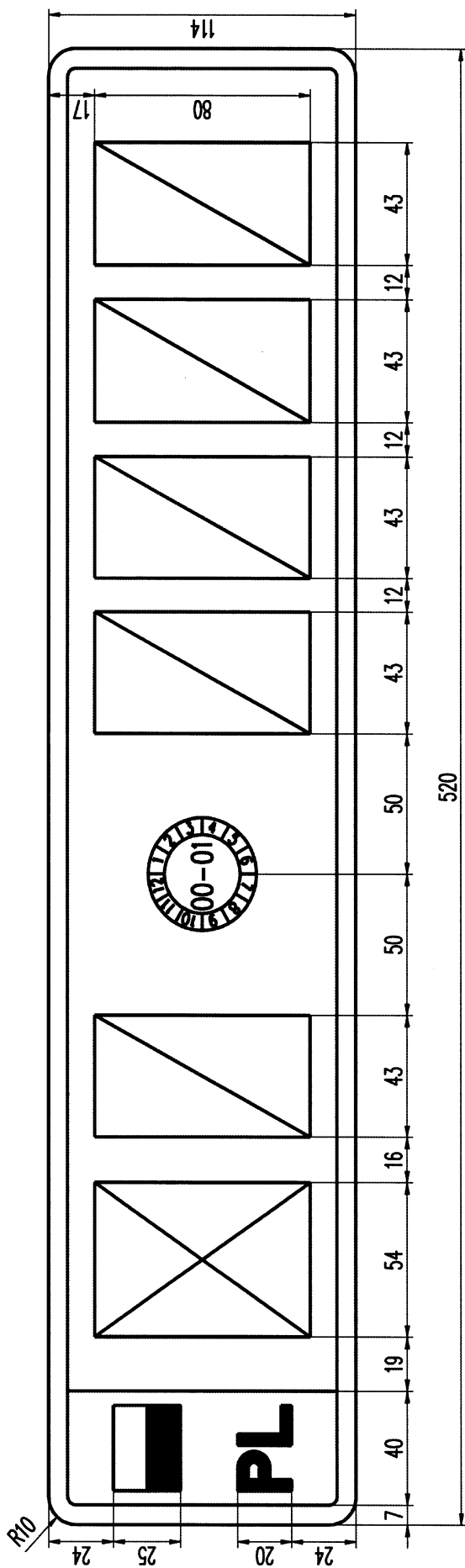
Rysunek 35. Tablica samochodowa zabytkowa dwurzędowa (3 litery, 1 cyfra, 1 litera)



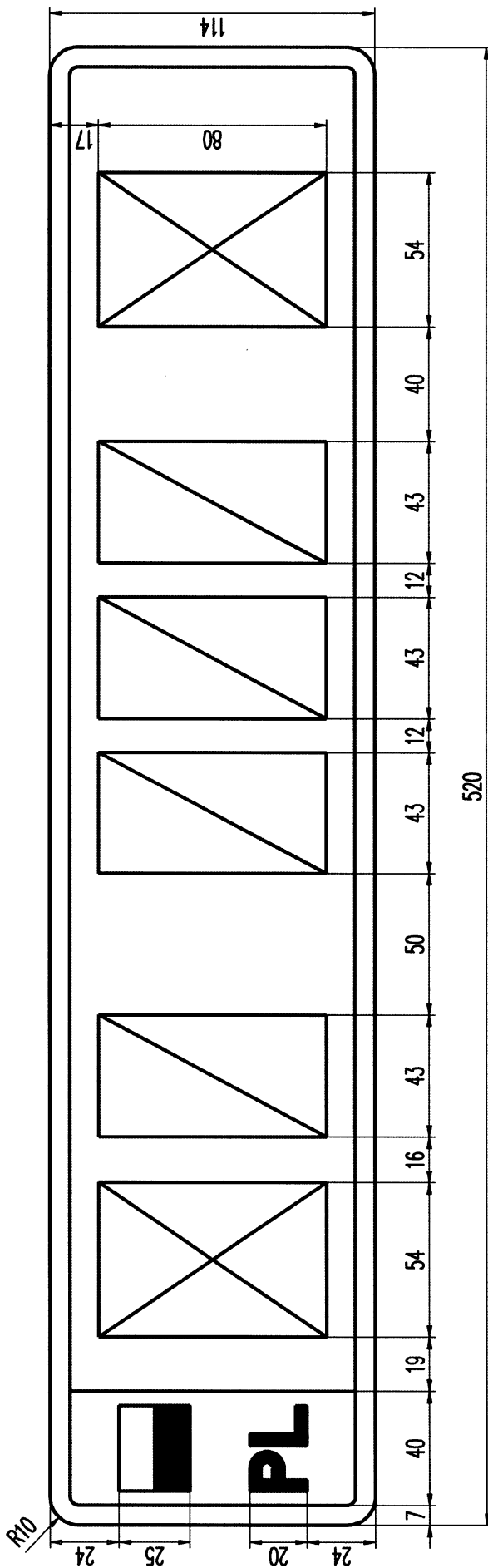
Rysunek 36. Tablica motocyklowa zabytkowa (2 litery, 2 cyfry, 1 litera)



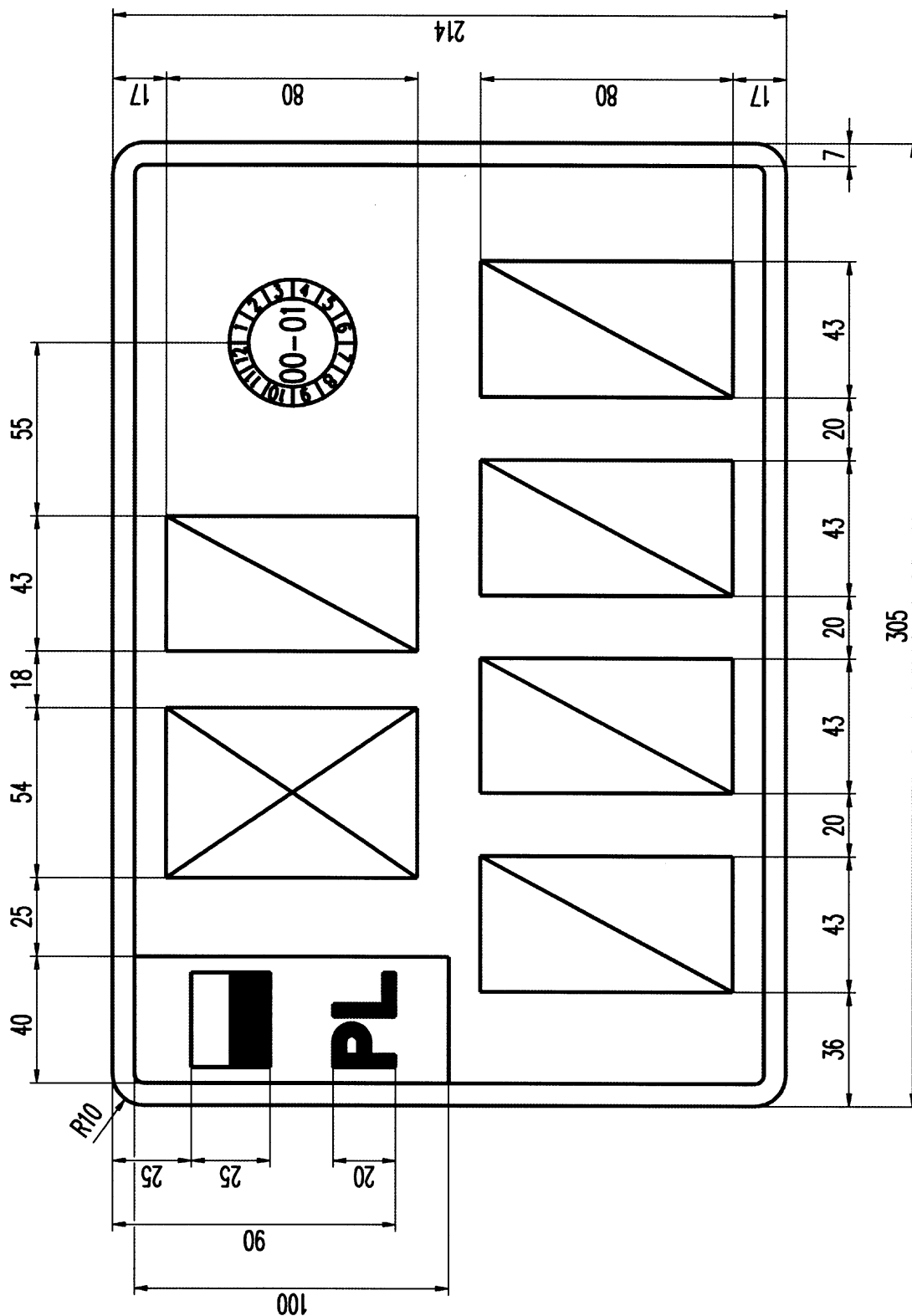
Rysunek 37. Tablica motocyklowa zabytkowa (3 litery, 1 cyfra, 1 litera)



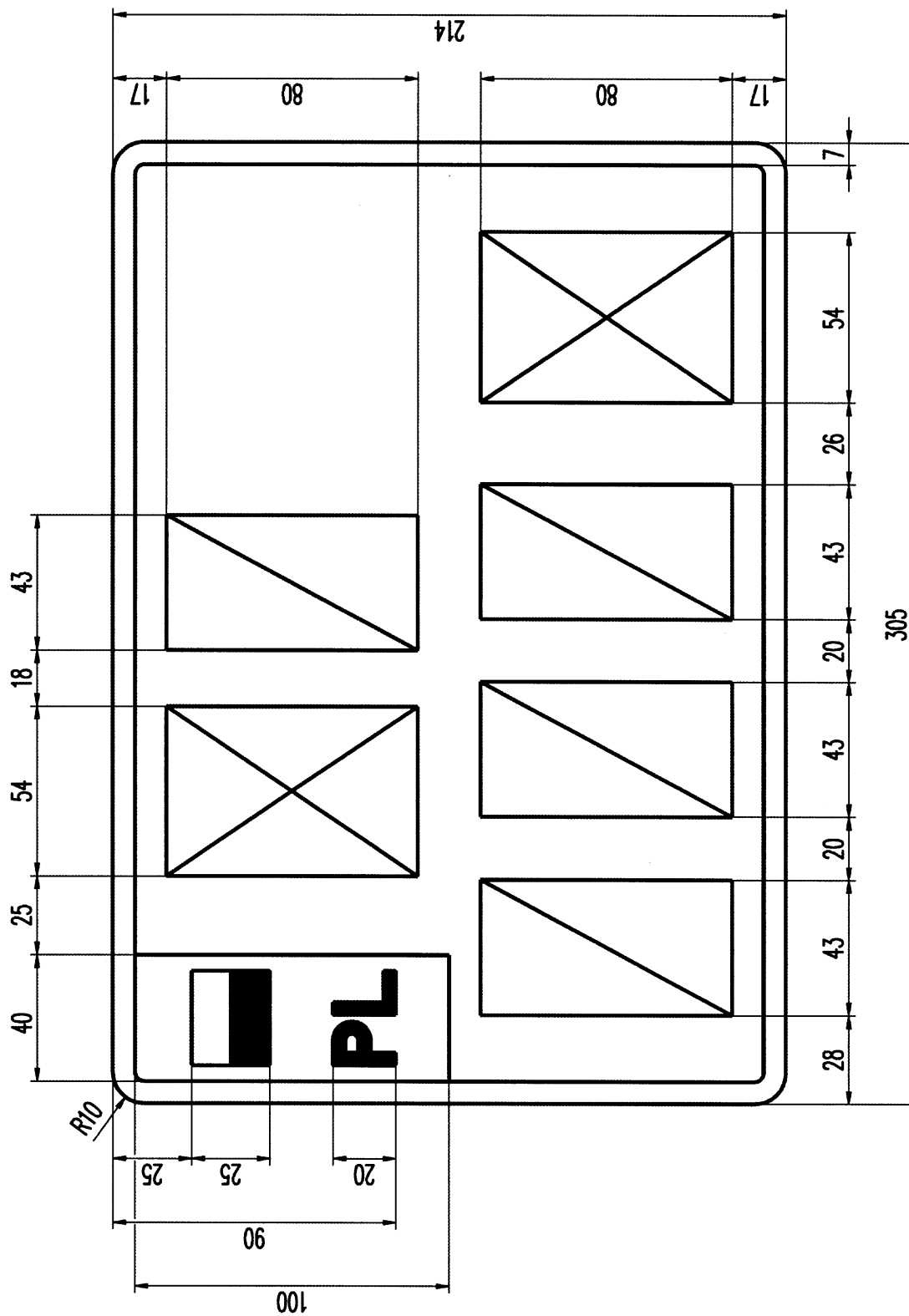
Rysunek 38. Tablica samochodowa tymczasowa jednorzędowa



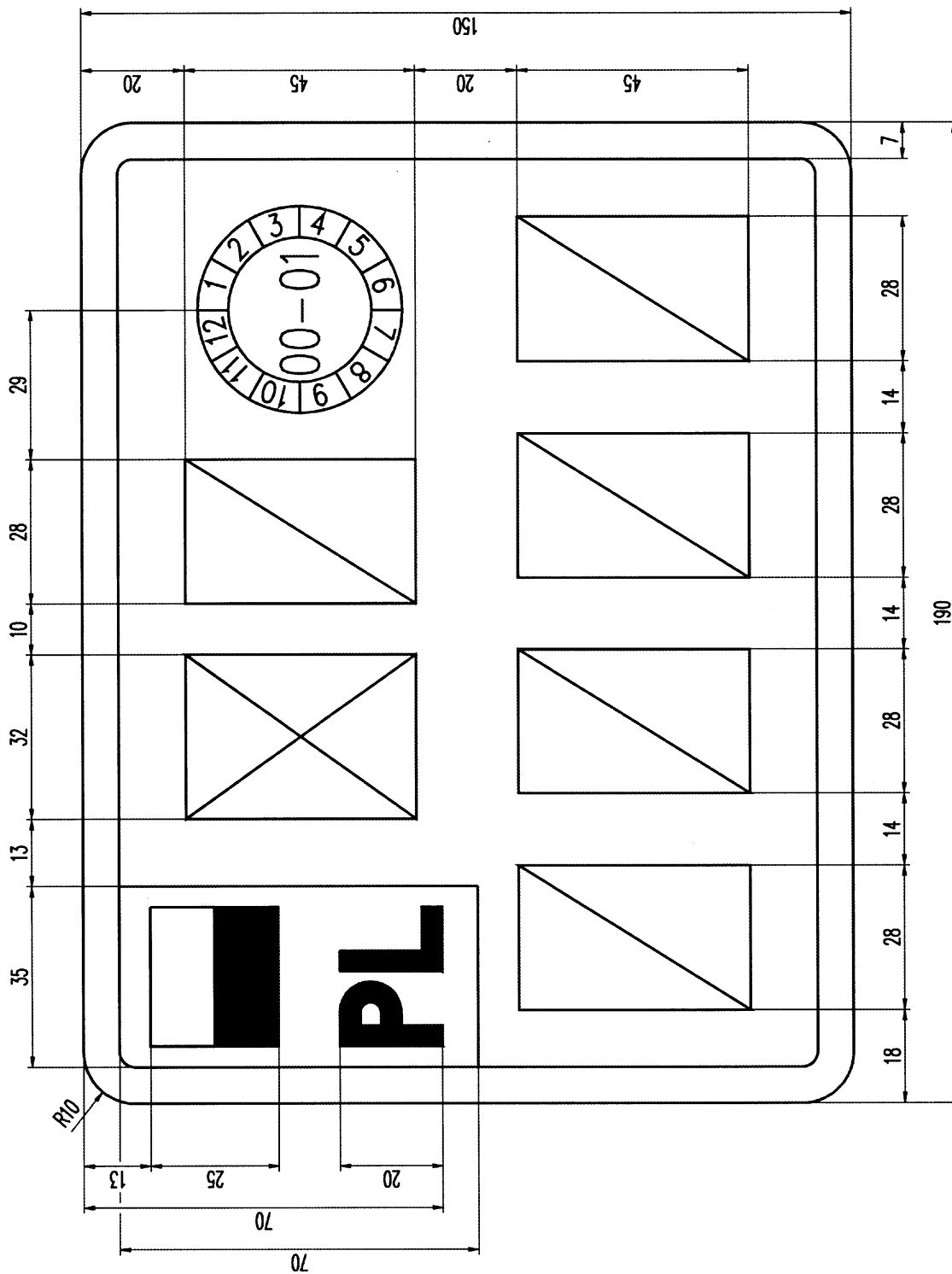
Rysunek 38a. Tablica samochodowa tymczasowa jednorzędowa badawcza



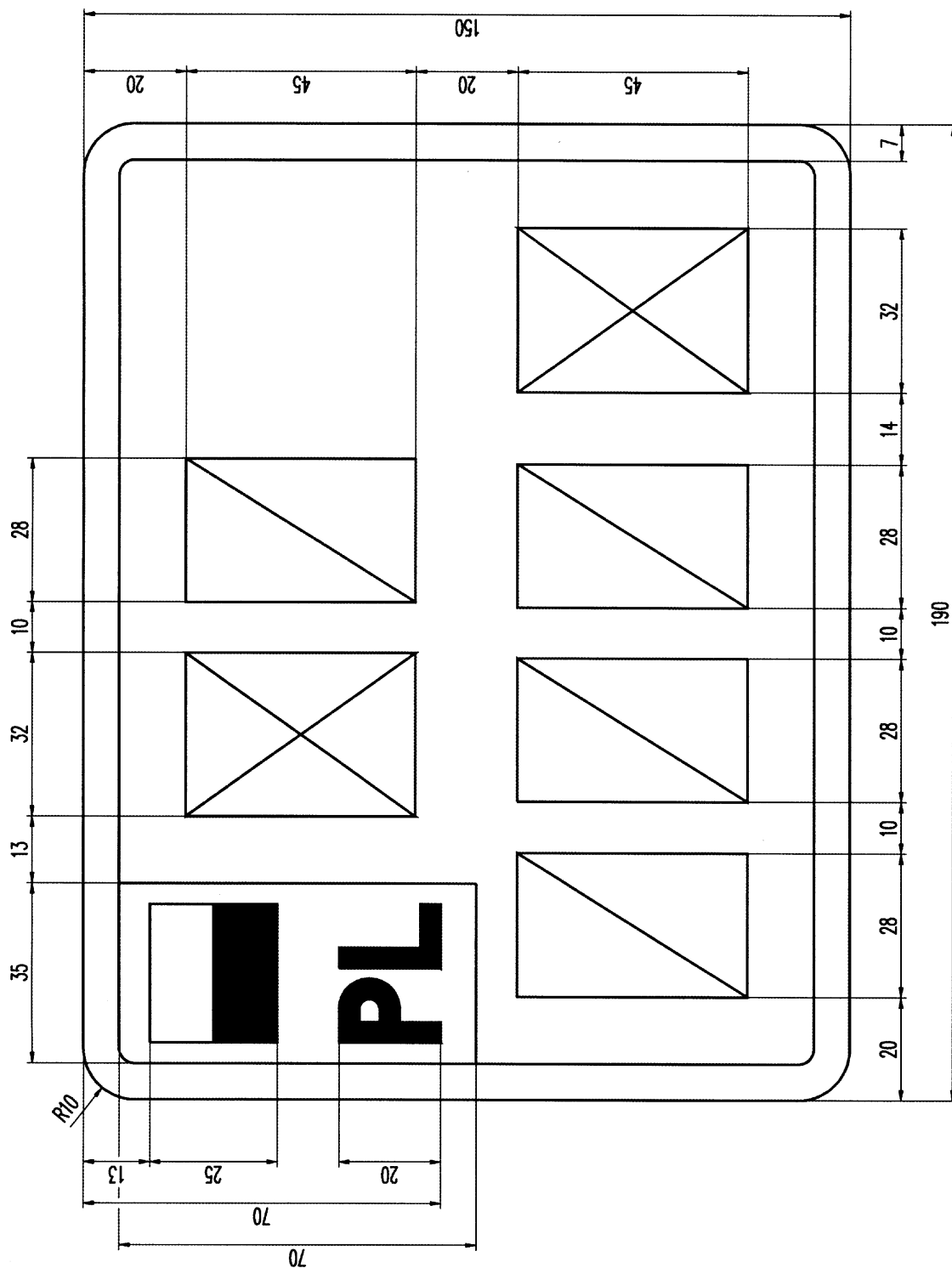
Rysunek 39. Tablica samochodowa tymczasowa dwurzędowa



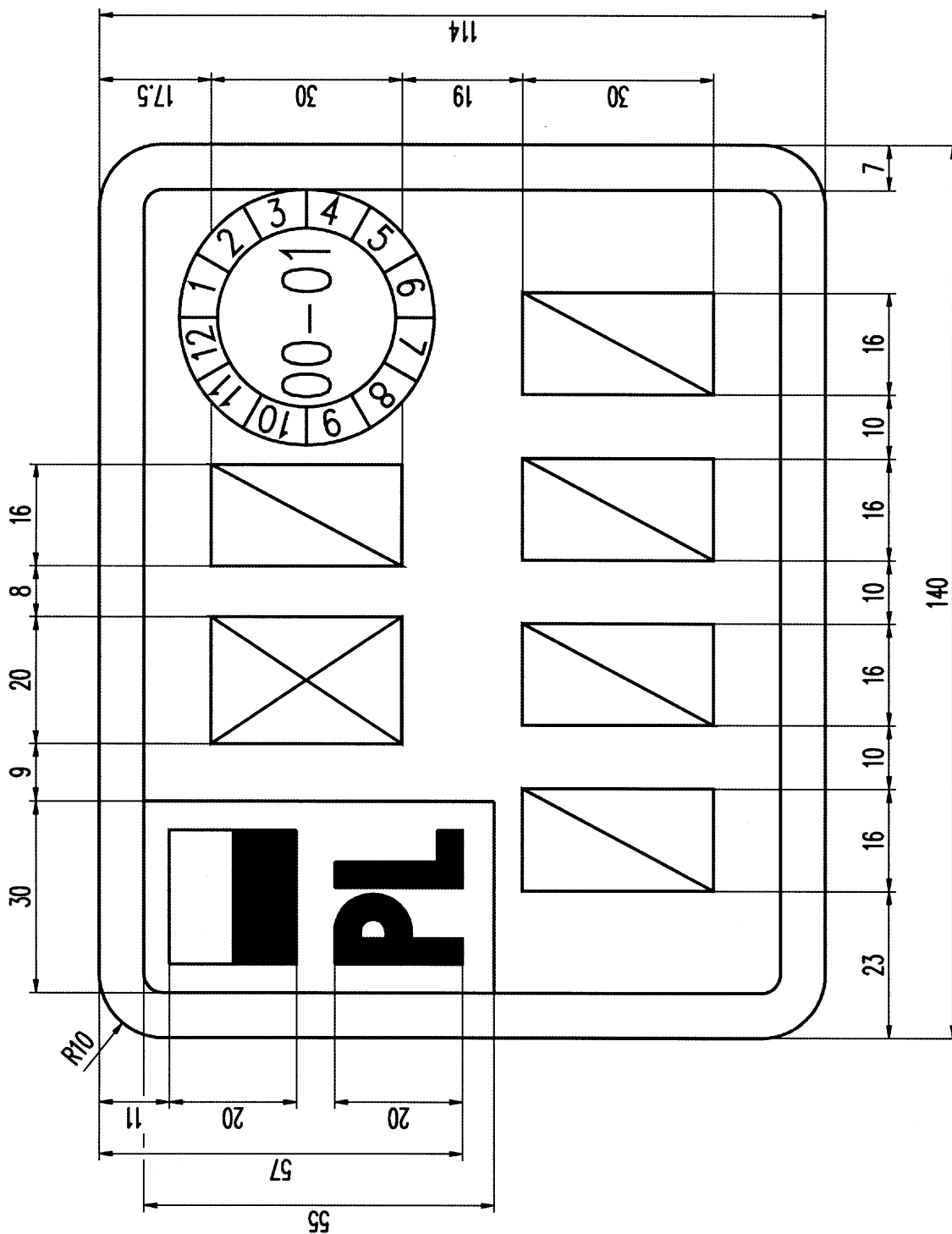
Rysunek 39a. Tablica samochodowa tymczasowa dwurzędowa badawcza



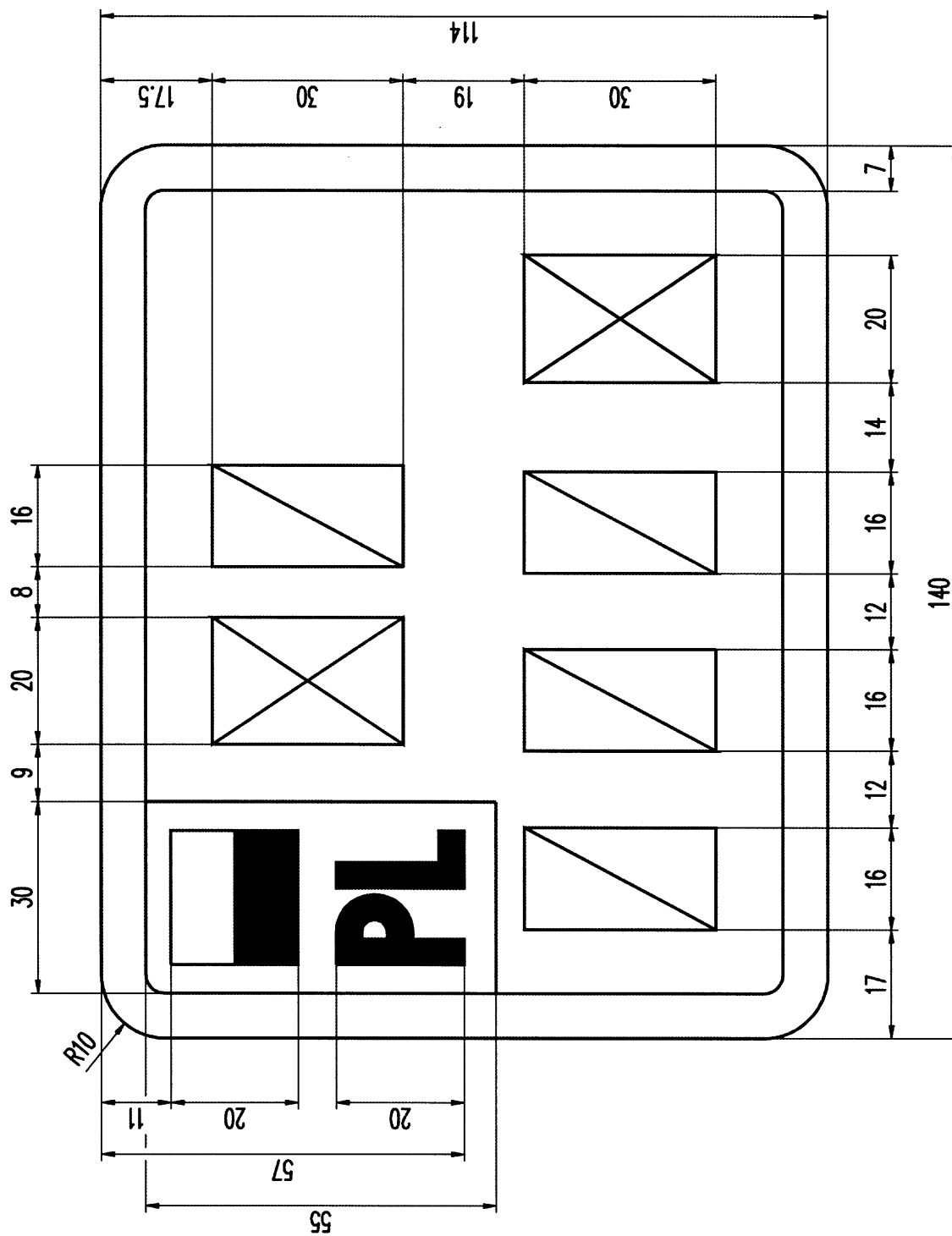
Rysunek 40. Tablica motocyklowa tymczasowa



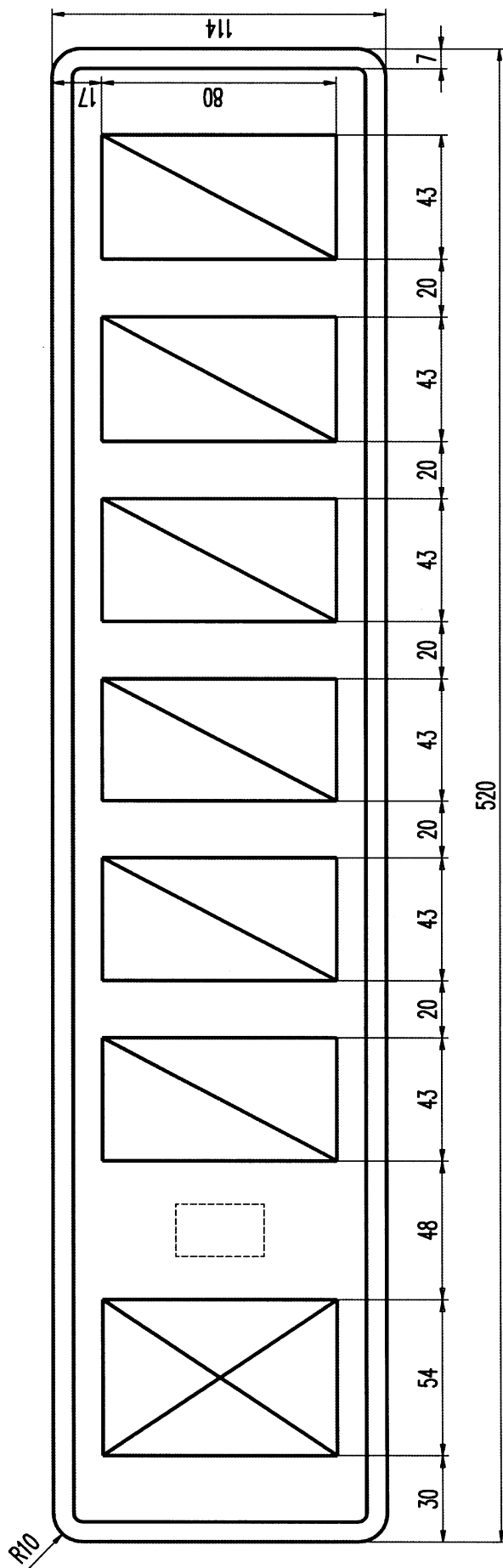
Rysunek 40a. Tablica motocyklowa tymczasowa badawcza



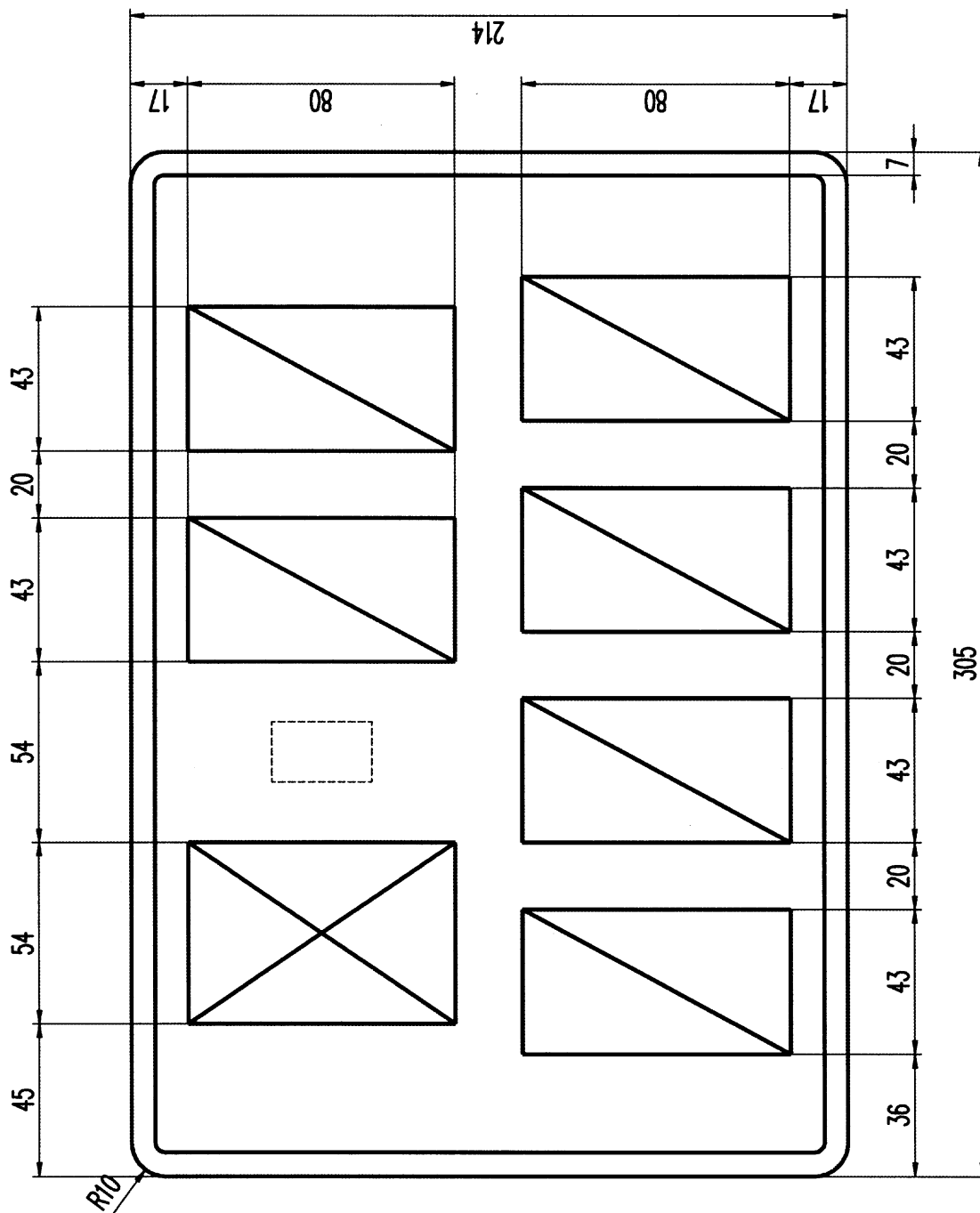
Rysunek 41. Tablica motorowerowa tymczasowa



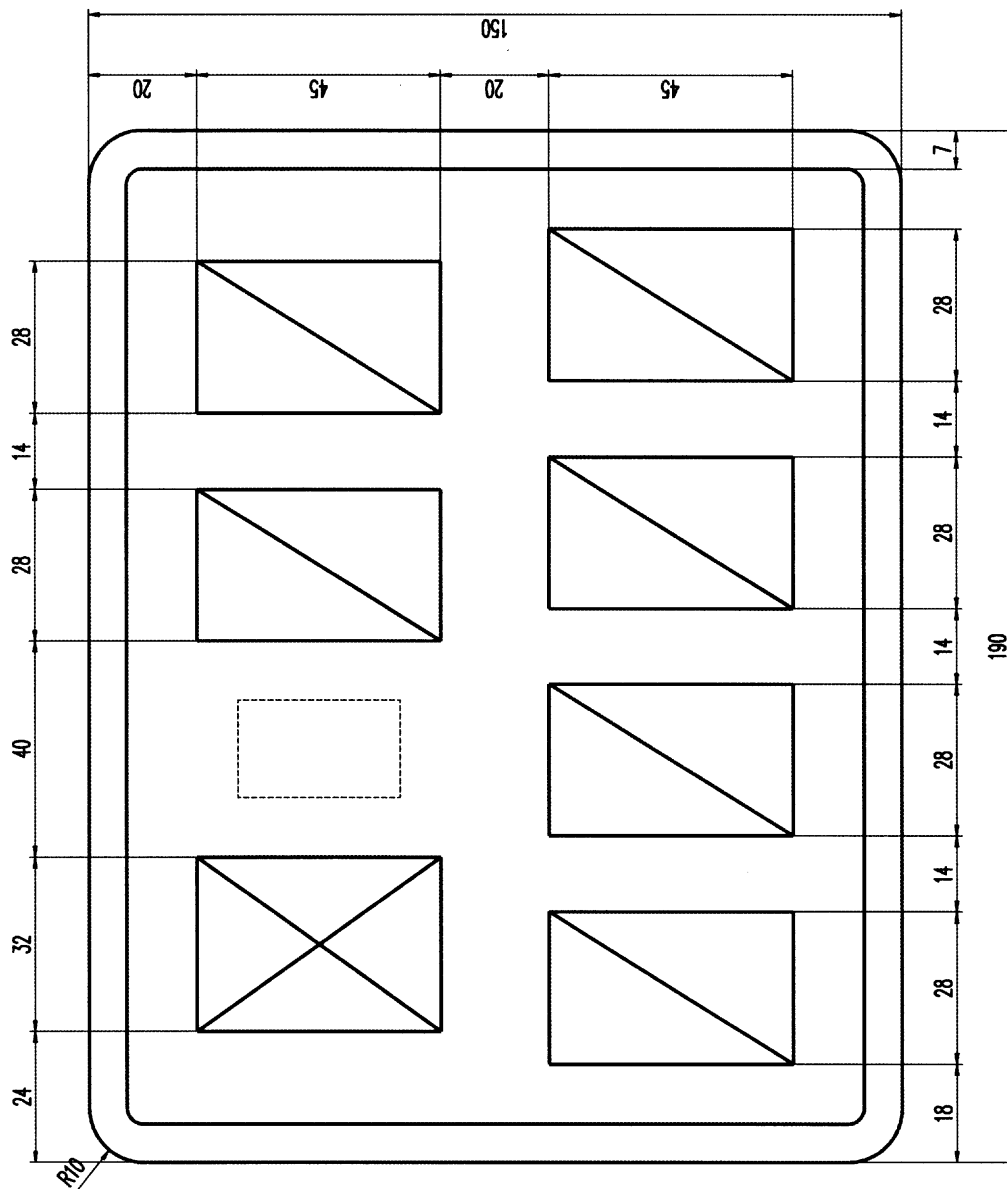
Rysunek 41a. Tablica motorowerowa tymczasowa badawcza



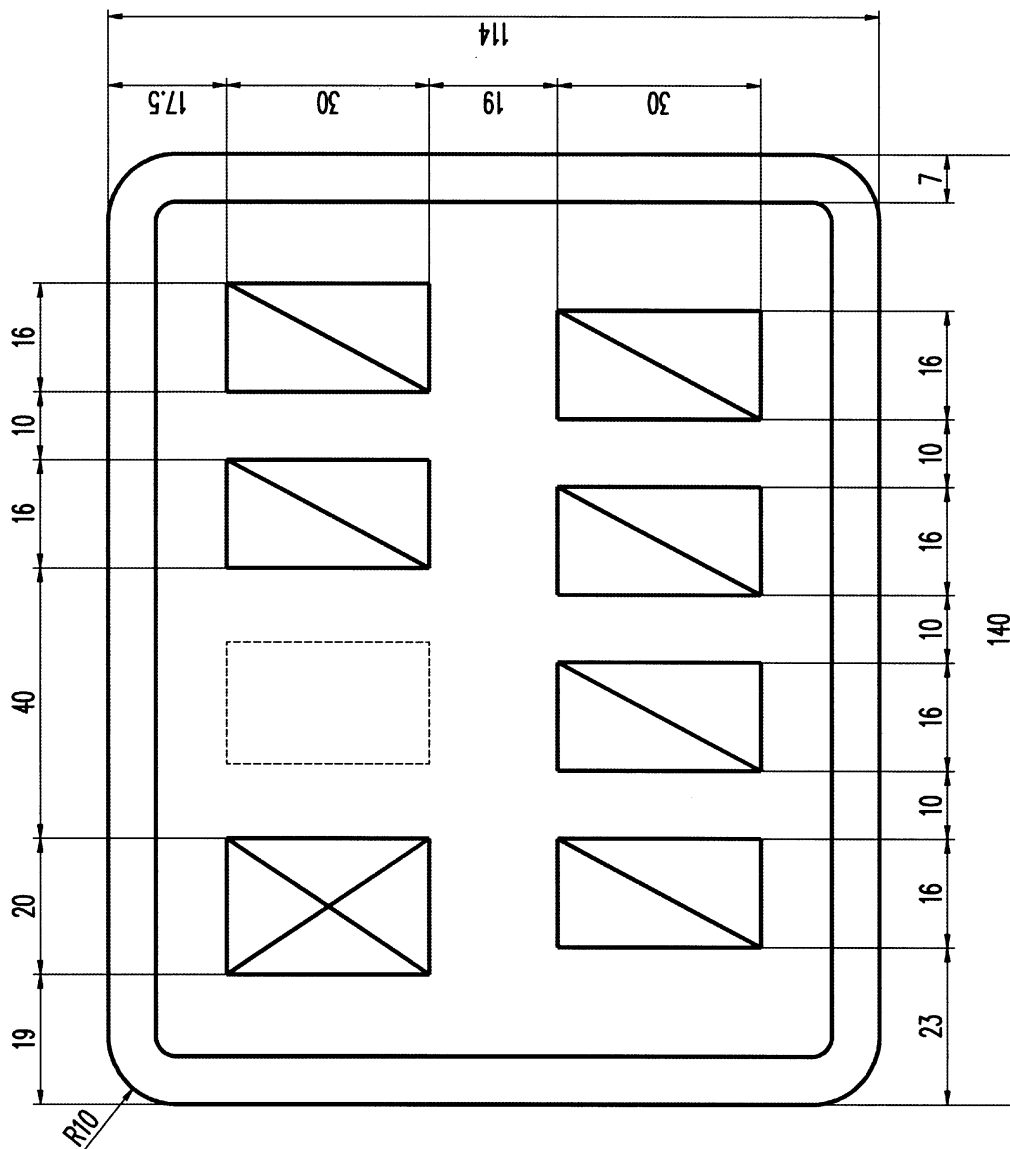
Rysunek 42. Tablica samochodowa dyplomatyczna jednorzędowa



Rysunek 43. Tablica samochodowa dyplomatyczna dwurzędowa



Rysunek 44. Tablica motocyklowa dyplomatyczna

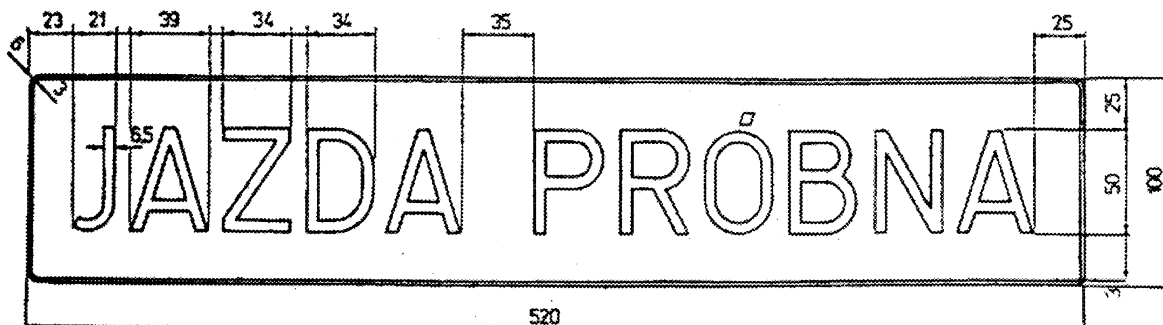


Rysunek 45. Tablica motorowerowa dyplomatyczna

Załącznik nr 5

a)

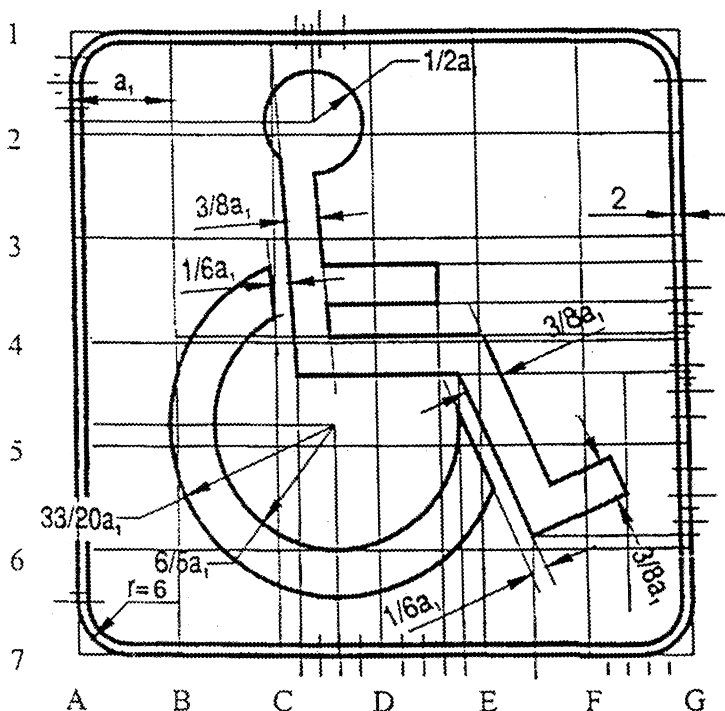
ZNAK „JAZDA PRÓBNA”



Barwy:
 tła — biała,
 liter — czerwona,
 obrzeża — czerwona.

b)

TABLICA DO OZNACZANIA POJAZDÓW KONSTRUKCYJNIE PRZEZNACZONYCH DO PRZEWOZU OSÓB
NIEPEŁNOSPRAWNYCH



Opis:

 $a_1 = 50 \text{ mm}$,

barwa tła — niebieska,

barwa symbolu — biała,

barwa obrzeża — biała.

Egzemplarze bieżące i z lat ubiegłych oraz załączniki można nabywać:

- na podstawie nadesłanego zamówienia w Wydziale Wydawnictw i Poligrafii Gospodarstwa Pomocniczego Kancelarii Prezesa Rady Ministrów, ul. Powińska 69/71, 02-903 Warszawa
- w punktach sprzedaży Wydziału Wydawnictw i Poligrafii Gospodarstwa Pomocniczego Kancelarii Prezesa Rady Ministrów w Warszawie, al. Jana Chrystiana Szucha 2/4, tel. 629-61-73 i ul. Powińska 69/71, tel. 694-62-96

Egzemplarze archiwalne — od 1918 r. — ul. Powińska 69/71

od 1996 r. — al. Jana Chrystiana Szucha 2/4, tel. 629-61-73

Reklamacje z powodu niedoręczenia poszczególnych numerów zgłaszać należy na piśmie do Wydziału Wydawnictw i Poligrafii Gospodarstwa Pomocniczego Kancelarii Prezesa Rady Ministrów, ul. Powińska 69/71, 02-903 Warszawa, do 15 dni po otrzymaniu następnego kolejnego numeru

O wszelkich zmianach nazwy lub adresu prenumeratora prosimy niezwłocznie informować na piśmie Wydział Wydawnictw i Poligrafii Gospodarstwa Pomocniczego Kancelarii Prezesa Rady Ministrów

Wydawca: Kancelaria Prezesa Rady Ministrów

Redakcja: Rządowe Centrum Legislacji — Redakcja Dziennika Ustaw Rzeczypospolitej Polskiej i Dziennika Urzędowego Rzeczypospolitej Polskiej „Monitor Polski”, ul. Marszałkowska 3/5, 00-624 Warszawa, tel. 825-46-79

Skład, druk i kolportaż: Wydział Wydawnictw i Poligrafii Gospodarstwa Pomocniczego Kancelarii Prezesa Rady Ministrów ul. Powińska 69/71, 02-903 Warszawa, tel.: 694-67-50, 694-67-52; fax: 694-64-77, 694-62-06

Bezpłatna infolinia: 0-800-287-581

www.gpkprm.gov.pl

e-mail: dziust@gpkprm.gov.pl

Tłoczono z polecenia Prezesa Rady Ministrów w Wydziale Wydawnictw i Poligrafii Gospodarstwa Pomocniczego Kancelarii Prezesa Rady Ministrów, ul. Powińska 69/71, 02-903 Warszawa